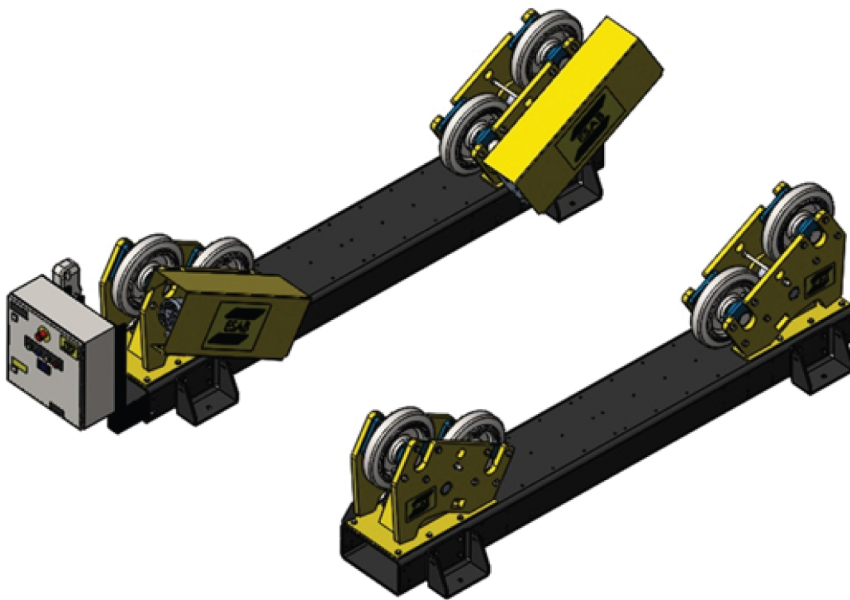




***ESD 7.5/ESI 7.5, ESD 15/ESI 15,
ESD 30/ESI 30, ESD 60/ESI 60,
ESD 90/ESI 90,
ESD 120/ESI 120
Self-aligning Roller Beds***



Betriebsanweisung



EU DECLARATION OF CONFORMITY

According to
The Machinery Directive 2006/42/EC, entering into force 17 May 2006
The EMC Directive 2014/30/EU, entering into force 20 April 2016
The RoHS Directive 2011/65/EU, entering into force 2 January 2013

Type of equipment

Welding handling equipment, Self-aligning Roller Bed

Type designation

ESD 15, ESD 30, ESD 60, ESD 90, ESD 120 (Drive unit)	from serial number 015 xxx xxxx (2020 w15)
ESD 7.5, ESD 15, ESD 30, ESD 60, ESD 90, ESD 120 (Drive unit)	from s/n LX130 xxxx xxxx (2021 w30)
ESI 15, ESI 30, ESI 60, ESI 90, ESI 120 (Idler unit)	from serial number 015 xxx xxxx (2020 w15)
ESI 7.5, ESI 15, ESI 30, ESI 60, ESI 90, ESI 120 (Idler unit)	from s/n LX130 xxxx xxxx (2021 w30)

Brand name or trade mark

ESAB

Manufacturer or his authorised representative established within the EEA

Name, address, and telephone No:

ESAB AB Welding Automation
SE-69581 Laxå, Sweden
Phone: +46 (0)584 81000, www.esab.com

The following harmonised standard in force within the EEA has been used in the design:

EN 12100:2010	EN 61000-6-2:2019
EN 60204-1:2018	EN 61000-6-4:2019

Additional Information:

Restrictive use, Class A equipment, intended for use in location other than residential

By signing this document, the undersigned declares as manufacturer, or the manufacturer's authorised representative established within the EEA, that the equipment in question complies with the safety requirements stated above.

Date	Signature	Position
Gothenburg		
2023-03-13	Peter Kjällström	Director Welding Automation

CE 2023

1	SICHERHEIT	5
1.1	Bedeutung der Symbole	5
1.2	Nicht konformer Betrieb	5
1.3	Sicherheitsvorkehrungen	5
2	EINFÜHRUNG	9
2.1	Ausrüstung	9
2.2	Zweck und Funktion der Rollenböcke	9
2.3	In diesem Handbuch verwendete Terminologie	9
3	TECHNISCHE DATEN	10
3.1	ESD/ESI 7,5	10
3.1.1	Antriebseinheit, ECD 7,5	10
3.1.2	Laufracheinheit, ESI 7,5	11
3.2	ESD/ESI 15	12
3.2.1	Antriebseinheit, ESD 15	12
3.2.2	Laufracheinheit, ESI 15	13
3.3	ESD/ESI 30	14
3.3.1	Antriebseinheit, ESD 30	14
3.3.2	Laufracheinheit, ESI 30	15
3.4	ESD/ESI 60	16
3.4.1	Antriebseinheit, ESD 60	16
3.4.2	Laufracheinheit, ESI 60	17
3.5	ESD/ESI 90	18
3.5.1	Antriebseinheit, ESD 90	18
3.5.2	Laufracheinheit, ESI 90	19
3.6	ESD/ESI 120	20
3.6.1	Antriebseinheit, ESD 120	20
3.6.2	Laufracheinheit, ESI 120	21
4	INSTALLATION	22
4.1	Standort	22
4.2	Hebeanweisungen	22
4.3	Einstellen der Radständer	23
4.4	Einstellen des Öffnungswinkels	24
4.5	Installationsverfahren	25
4.6	PEK-Setup	25
4.7	Konfigurationen des Rollenbocks	27
5	BETRIEB	28
5.1	Einzelheiten zum Rollenbock	28
5.2	Bedienkonsole	29
5.3	Kabellose Fernbedienung - Bedienelement	30
5.4	Netzspannung einschalten	31
5.5	Bedienen der Rollenböcke	32
5.6	Betriebssicherheit	32
5.7	Schweißen	33
5.8	Stoppen der Rollenböcke	33
6	SERVICE	34

6.1	Allgemeines	34
6.2	Lagerung	34
6.3	Reparatur und Wartung	34
6.4	Reinigung	35
6.5	Störungen	35
6.6	Getriebemotoren	35
	6.6.1 Inspektion und Wartung der Getriebemotoren	35
	6.6.2 Schmierung des Getriebes	35
6.7	Wechselrichter	36
6.8	Lager	36
6.9	PU-Räder	37
7	FEHLERBEHEBUNG	38
8	ERSATZTEILBESTELLUNG	39
	SCHALTPLAN	40
	BESTELNUMMERN	45
	ZUBEHÖR	46
	ERSATZTEILE	47
	ERSATZTEILE – ESD 7,5 Liste mechanischer Teile – Antriebsabschnitt	48
	ERSATZTEILE – ESI 7,5 Liste mechanischer Teile – Laufradabschnitt	50
	ERSATZTEILE – ESD 15 Liste mechanischer Teile – Antriebsabschnitt	51
	ERSATZTEILE – ESI 15 Liste mechanischer Teile – Laufradabschnitt	53
	ERSATZTEILE – ESD 30 Liste mechanischer Teile – Antriebsabschnitt	54
	ERSATZTEILE – ESI 30 Liste mechanischer Teile – Laufradabschnitt	56
	ERSATZTEILE – ESD 60 Liste mechanischer Teile – Antriebsabschnitt	57
	ERSATZTEILE – ESI 60 Liste mechanischer Teile – Laufradabschnitt	59
	ERSATZTEILE – ESD 90 Liste mechanischer Teile – Antriebsabschnitt	60
	ERSATZTEILE – ESI 90 Liste mechanischer Teile – Laufradabschnitt	62
	ERSATZTEILE – ESD 120 Liste mechanischer Teile – Antriebsabschnitt	63
	ERSATZTEILE – ESI 120 Liste mechanischer Teile – Laufradabschnitt	65
	ERSATZTEILE - Schaltschrank	66
	ERSATZTEILE - Elektrische Teile - Schaltschrank	68
	ERSATZTEILE - Drahtloses Steuerungssystem	69

1 SICHERHEIT

1.1 Bedeutung der Symbole

Diese werden im gesamten Handbuch verwendet: Sie bedeuten „Achtung! Seien Sie vorsichtig!“



GEFAHR!

Weist auf eine unmittelbare Gefahr hin, die unbedingt zu vermeiden ist, da sie andernfalls unmittelbar zu schweren Verletzungen bis hin zum Tod führt.



WARNUNG!

Weist auf eine mögliche Gefahr hin, die zu Verletzungen bis hin zum Tod führen kann.



VORSICHT!

Weist auf eine Gefahr hin, die zu leichten Verletzungen führen kann.



WARNUNG!

Lesen Sie vor der Verwendung die Betriebsanweisung und befolgen Sie alle Kennzeichnungen, die Sicherheitsroutinen des Arbeitgebers und die Sicherheitsdatenblätter (SDBs).



1.2 Nicht konformer Betrieb



VORSICHT!

Diese Rollenböcke eignen sich nicht für Folgendes:

- Behälter, die schwerer sind als die maximale Gewichtsgrenze der Rollenböcke.
- Behälter, die größer/kleiner sind als der maximale/minimale Durchmesser, der unterstützt werden kann.
- Wenn die Rollenböcke Polyurethan- oder Gummireifen haben, verwenden Sie diese nicht bei vorgewärmten Gefäßen über 60 °C.

1.3 Sicherheitsvorkehrungen

Nutzer von ESAB-Ausrüstung müssen uneingeschränkt sicherstellen, dass alle Personen, die mit oder in der Nähe der Ausrüstung arbeiten, die geltenden Sicherheitsvorkehrungen einhalten. Die Sicherheitsvorkehrungen müssen den Vorgaben für diesen Ausrüstungstyp entsprechen. Neben den standardmäßigen Bestimmungen für den Arbeitsplatz sind die folgenden Empfehlungen zu beachten.

Alle Arbeiten müssen von ausgebildetem Personal ausgeführt werden, das mit dem Betrieb der Ausrüstung vertraut ist. Ein unsachgemäßer Betrieb der Ausrüstung kann zu Gefahrensituationen führen, die Verletzungen beim Bediener sowie Schäden an der Ausrüstung verursachen können.

1. Alle, die die Ausrüstung nutzen, müssen mit Folgendem vertraut sein:
 - Betrieb,
 - Position der Notausschalter,
 - Funktion,
 - geltende Sicherheitsvorkehrungen,
 - Schweiß- und Schneidvorgänge oder eine andere Verwendung der Ausrüstung.
2. Der Bediener muss Folgendes sicherstellen:
 - Es dürfen sich keine unbefugten Personen im Arbeitsbereich der Ausrüstung aufhalten, wenn diese in Betrieb genommen wird.
 - Beim Zünden des Lichtbogens oder wenn die Ausrüstung in Betrieb genommen wird, dürfen sich keine ungeschützten Personen in der Nähe aufhalten.
3. Das Werkstück:
 - muss für den Verwendungszweck geeignet sein,
 - darf keine Defekte aufweisen.
4. Persönliche Sicherheitsausrüstung:
 - Tragen Sie stets die empfohlene persönliche Sicherheitsausrüstung wie Schutzbrille, feuersichere Kleidung, Schutzhandschuhe.
 - Tragen Sie keine lose sitzende Kleidung oder Schmuckgegenstände wie Schals, Armbänder, Ringe usw., die eingeklemmt werden oder Verbrennungen verursachen können.
5. Allgemeine Vorsichtsmaßnahmen
 - Stellen Sie sicher, dass das Rückleiterkabel sicher verbunden ist.
 - Arbeiten an Hochspannungsausrüstung **dürfen nur von qualifizierten Elektrikern** ausgeführt werden.
 - Geeignete Feuerlösch-ausrüstung muss deutlich gekennzeichnet und in unmittelbarer Nähe verfügbar sein.
 - Schmierung und Wartung **dürfen nicht** ausgeführt werden, wenn die Ausrüstung in Betrieb ist.



WARNUNG!

Das Lichtbogenschweißen und Schneiden kann Gefahren für Sie und andere Personen bergen. Ergreifen Sie beim Schweißen und Schneiden entsprechende Vorsichtsmaßnahmen.



Bei ELEKTRISCHEN SCHLÄGEN besteht Lebensgefahr!

- Berühren Sie keine stromführenden elektrischen Bauteile oder Elektroden mit bloßer Haut, nassen Handschuhen oder nasser Kleidung.
- Isolieren Sie sich von Erde und Werkstück.
- Sorgen Sie für eine sichere Arbeitsposition



ELEKTRISCHE UND MAGNETISCHE FELDER – Können gesundheitsgefährdend sein

- Schweißer mit Herzschrittmachern sollten vor dem Schweißen ihren Arzt konsultieren. EMF beeinträchtigen unter Umständen die Funktionsweise einiger Schrittmacher.
- Das Arbeiten in EMF hat möglicherweise andere, bisher unbekannte Auswirkungen auf die Gesundheit.
- Schweißer sollten die folgenden Vorkehrungen treffen, um das Arbeiten in EMF zu minimieren:
 - Positionieren Sie die Elektrode und die Kabel auf derselben Seite Ihres Körpers. Sichern Sie sie wenn möglich mit Klebeband. Stellen Sie sich nicht zwischen die Elektrode und die Kabel. Schlingen Sie den Brenner oder das Betriebskabel niemals um Ihren Körper. Halten Sie die Stromquelle des Schweißgeräts und die Kabel soweit von Ihrem Körper entfernt wie möglich.
 - Schließen Sie das Betriebskabel zum Werkstück so nah wie möglich am geschweißten Bereich an.



RAUCH UND GASE – Können gesundheitsgefährdend sein.

- Bleiben Sie außerhalb des Rauchbereichs.
- Nutzen Sie eine Ventilation, Entlüftung am Lichtbogen oder beides, um Rauch und Gase aus dem Atembereich sowie dem allgemeinen Arbeitsbereich abzuleiten.



LICHTBOGENSTRAHLEN – Können Augenverletzungen verursachen und zu Hautverbrennungen führen.

- Schützen Sie Augen und Körper. Verwenden Sie den korrekten Schweißschirm und die passende Filterlinse. Tragen Sie Schutzkleidung.
- Schützen Sie Anwesende durch entsprechende Abschirmungen oder Vorhänge.



GERÄUSCHPEGEL – Übermäßige Geräuschpegel können Gehörschäden verursachen.

Schützen Sie Ihre Ohren. Tragen Sie Ohrenschützer oder einen anderen Gehörschutz.



BEWEGLICHE TEILE – Können Verletzungen verursachen



- Achten Sie darauf, dass alle Türen, Verkleidungsteile und Abdeckungen geschlossen und gesichert sind. Für Wartungsarbeiten und gegebenenfalls zur Fehlerbehebung darf nur qualifiziertes Personal die Abdeckungen entfernen. Bringen Sie nach Abschluss der Wartungsarbeiten die Verkleidungsteile und Abdeckungen wieder an und schließen Sie die Türen, bevor Sie die Rollenböcke starten.
- Stellen Sie die Rollenböcke ab, bevor Sie die Einheit montieren oder anschließen.
- Halten Sie Hände, Haare, lose Kleidung und Werkzeuge fern von beweglichen Teilen.



FEUERGEFAHR

- Funken (Schweißspritzer) können Brände auslösen. Stellen Sie daher sicher, dass sich keine brennbaren Materialien in der Nähe befinden.



HEISSE OBERFLÄCHE – Teile können brennen

- Berühren Sie Teile nicht mit bloßen Händen.
- Lassen Sie die Ausrüstung vor dem Arbeiten abkühlen.
- Verwenden Sie zum Umgang mit heißen Teilen geeignetes Werkzeug und/oder isolierte Schweißhandschuhe, um Verbrennungen zu vermeiden.

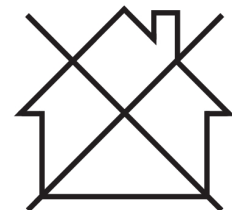
FEHLFUNKTION – Fordern Sie bei einer Fehlfunktion qualifizierte Hilfe an.

SCHÜTZEN SIE SICH UND ANDERE!



VORSICHT!

Ausrüstung der Klasse A ist nicht für den Einsatz in Wohnumgebungen vorgesehen, wenn eine Stromversorgung über das öffentliche Niederspannungsnetz erfolgt. Aufgrund von Leitungs- und Emissionsstöreinflüssen können in diesen Umgebungen potenzielle Probleme auftreten, wenn es um die Gewährleistung der elektromagnetischen Verträglichkeit von Ausrüstung der Klasse A geht.



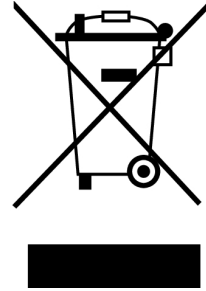


HINWEIS!
Entsorgen Sie elektronische Ausrüstung in einer Recyclinganlage!

Gemäß EU-Richtlinie 2012/19/EG zu Elektro- und Elektronikgeräte-Abfall sowie ihrer Umsetzung durch nationale Gesetze muss elektrischer und bzw. oder elektronischer Abfall in einer Recyclinganlage entsorgt werden.

Als für diese Ausrüstung zuständige Person müssen Sie Informationen zu anerkannten Sammelstellen einholen.

Weitere Informationen erhalten Sie von einem ESAB-Händler in Ihrer Nähe.



ESAB bietet ein Sortiment an Schweißzubehör und persönlicher Schutzausrüstung zum Erwerb an. Bestellinformationen erhalten Sie von einem örtlichen ESAB-Händler oder auf unserer Website.

2 EINFÜHRUNG

Diese Bedienungsanleitung beschreibt die Verwendung und Wartung der selbstausrichtenden Rollenböcke, die in diesem Dokument als Rollenböcke bezeichnet werden. Handlungen, die vom Hersteller durchgeführt werden müssen, sind in diesem Handbuch nicht enthalten.

Dieses Handbuch ist Teil der Rollenböcke. Bewahren Sie eine Kopie des Handbuchs in der Nähe der Rollenböcke und das Original an einem sicheren Ort auf. Wenn die Rollenböcke verkauft werden, geben Sie das Handbuch mit.

Die in diesem Handbuch verwendeten Bilder und Diagramme dienen nur Anschauungszwecken, um Anweisungen im Text zu erklären. Das gelieferte Gerät kann leicht abweichen.

2.1 Ausrüstung

Der Antrieb des Rollenbocks wird mit folgenden Komponenten geliefert:

- Antriebseinheiten
- Montierter Schaltschrank
- Kabellose Fernbedienung - Bedienelement
- Basisrahmen
- Betriebsanleitung

Das Laufrad des Rollenbocks wird mit folgenden Komponenten geliefert:

- Laufradeinheiten
- Basisrahmen

2.2 Zweck und Funktion der Rollenböcke

Die Rollenböcke wurden entwickelt, um das Schweißen von zylindrischen Gefäßen zu erleichtern.

Durch die Verwendung der unabhängigen Antriebs- und Laufradeinheiten können Gefäße mit unterschiedlichen Längen auf den Rollenböcken platziert werden. Die Räder können am Basisrahmen auf verschiedene Gefäßdurchmesser eingestellt werden.

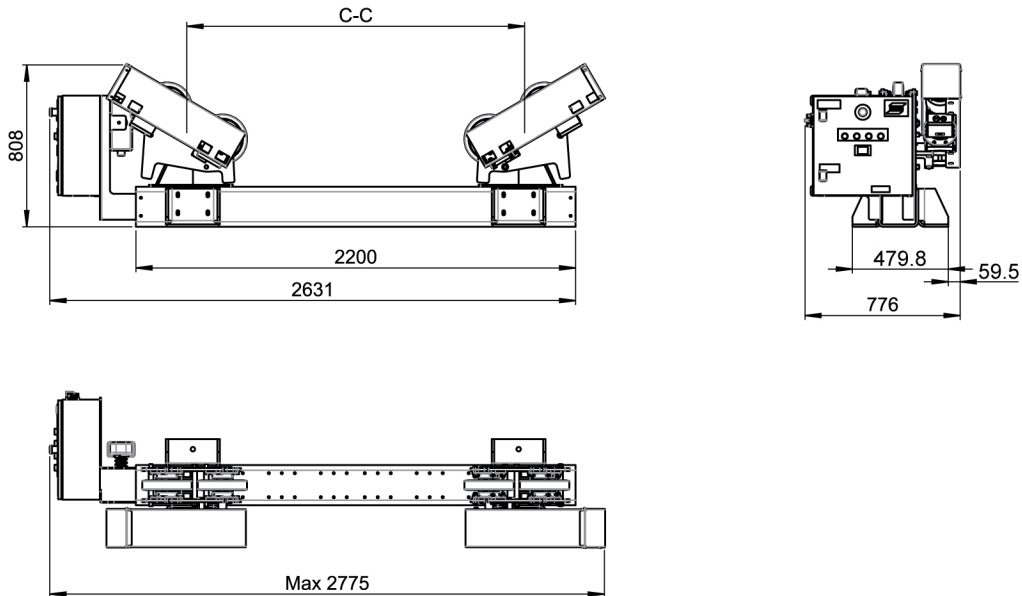
2.3 In diesem Handbuch verwendete Terminologie

Antriebseinheit	Rollenbock mit angetriebenen Rädern.
Laufradeinheit	Rollenbock mit Freilaufrädern.
Rollenbocksatz	Ein Satz besteht aus einer Antriebseinheit und einer oder mehreren Laufradeinheiten.
Basisrahmen	Der Rahmen, an dem die Antriebs- oder Laufräder montiert sind. Diese sind vorgebohrt, sodass die Radständer für verschiedene Gefäßdurchmesser positioniert werden können.
Radständer	Der Ständer für die Räder des Rollenbocks. Diese ist an den Basisrahmen geschraubt.
Bedienkonsole	Elektrisches Steuergerät, das an der Antriebseinheit montiert ist.
Kabellose Fernbedienung - Bedienelement	Eine kabellose Fernsteuerung für den Bediener.
Empfänger	Der Empfänger, der mit der Fernbedienung kommuniziert.
Gefäß	Komponenten oder Geräte, die auf dem Rollenbocksatz bearbeitet werden.

3 TECHNISCHE DATEN

3.1 ESD/ESI 7,5

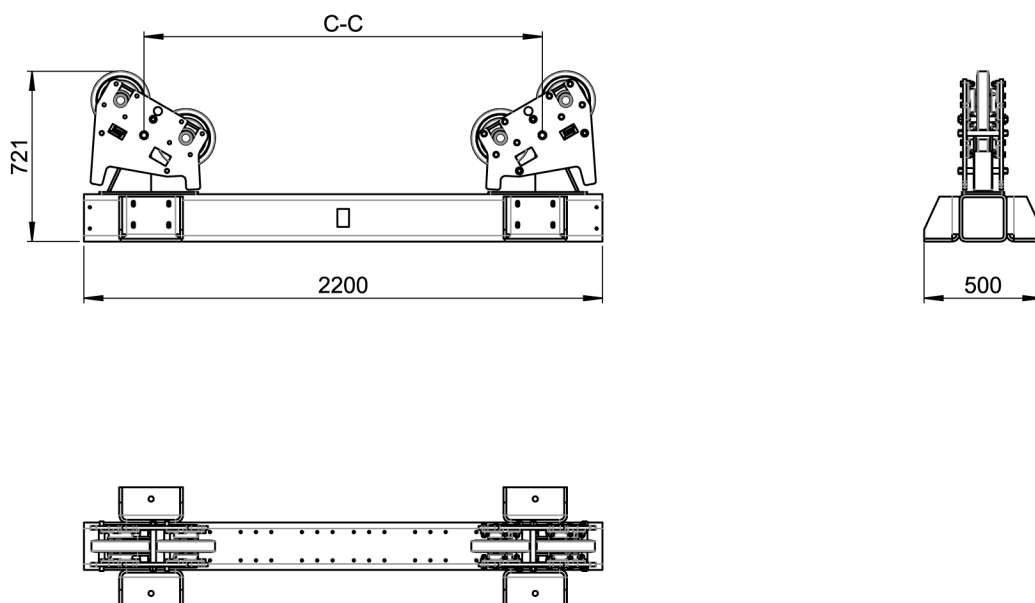
3.1.1 Antriebseinheit, ECD 7,5



ESD 7,5	
Max. Belastbarkeit	3750 kg (8269 lb)
Drehkapazität	11250 kg (24806 lb)
Drehantriebsmotor	2×0,25 kW
Drehgeschwindigkeit	150–1.500 mm/min (5,91–59,05 Zoll/min)
Minimaler Werkstückdurchmesser	Ø 950 mm (37,40 Zoll) bei 60° Öffnungswinkel
Maximaler Werkstückdurchmesser	Ø 4000 mm (157,48 Zoll) bei 45° Öffnungswinkel
Netzstromversorgung	380–440 V, 3-phasig, 50 Hz
Netzsicherung	16 A
Rollentype	Polyurethan (90 °C / 92 °A Shore)
Rollenbreite/-durchmesser	50/247 mm (1,97/9,72 Zoll)
Abmessungen (L × B × H)	2775 × 776 × 808 mm (116,4 × 31,89 × 31,8 Zoll)
C-C	650, 910, 1170, 1430, 1690 mm (25,59, 35,83, 46,06, 56,30, 66,54 Zoll)
Gewicht	550 kg (1213 lb)
Kabellose Fernbedienung – Handsteuergerät	Kabellos
Steuerspannung	24 V
Betriebstemperatur	-15 bis +40 °C (53,5 bis 104 °F)

PEK-Einstellungen, ESD 7,5	
1. Getriebe N1:N2	100:1
2. Getriebe N1:N2	10:1
3. Getriebe N1:N2	1:1
Raddurchmesser	400 mm (15,75 Zoll)
Manuell schnell	200 cm/min (78,75 Zoll/min)
Frequenzverhältnis N1	50 Hz
Frequenzverhältnis N2	50 Hz
Max. Motordrehzahl	1592

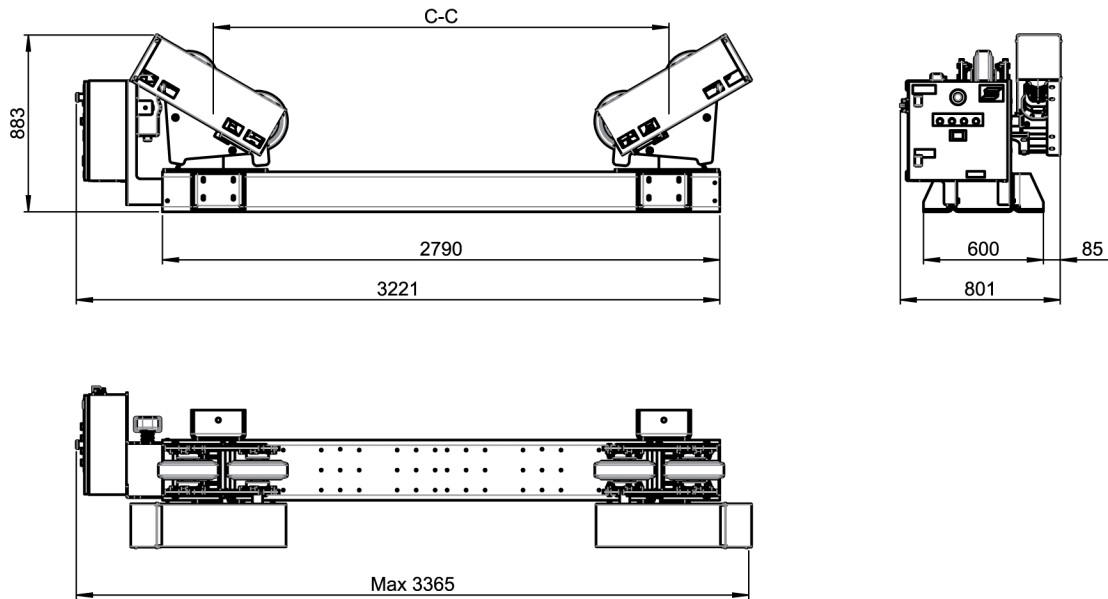
3.1.2 Laufradeinheit, ESI 7,5



ESI 7,5	
Max. Belastbarkeit	3750 kg (8269 lb)
Rollentype	Polyurethan (90 °C / 92 °A Shore)
Rollenbreite/-durchmesser	50/247 mm (1,97/9,72 Zoll)
Abmessungen (L × B × H)	2200 × 500 × 721 mm (86,61 × 19,69 × 28,39 Zoll)
C-C	650, 910, 1170, 1430, 1690 mm (25,59, 35,83, 46,06, 56,30, 66,54 Zoll)
Gewicht	400 kg (882 lb)

3.2 ESD/ESI 15

3.2.1 Antriebseinheit, ESD 15



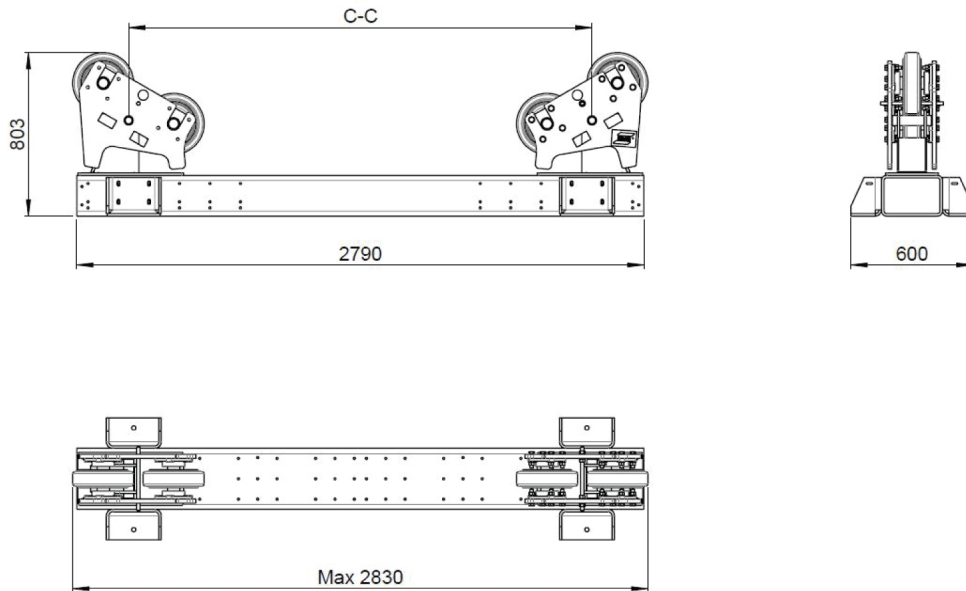
ESD 15	
Max. Belastbarkeit	7500 kg (16535 lb)
Drehkapazität	22500 kg (49604 lb)
Drehantriebsmotor	2×0,18 kW
Drehgeschwindigkeit	200–2000 mm/min (5,51–78,74 Zoll/min)
Minimaler Werkstückdurchmesser	Ø 1090 mm (42,91 Zoll) bei 60° Öffnungswinkel
Maximaler Werkstückdurchmesser	Ø 5400 mm (212,60 Zoll) bei 45° Öffnungswinkel
Netzstromversorgung	380-440 V, 3-phasig, 50 Hz
Netzsicherung	16 A
Rollentype	Polyurethan (90 °C / 92 °A Shore)
Rollenbreite/-durchmesser	90 mm (3,54 Zoll)/300 mm (11,81 Zoll)
Abmessungen (L × B × H)	3365 × 801 × 883 mm (132,5 × 31,5 × 34,76 Zoll)
C-C	760, 1140, 1520, 1900, 2280 mm (29,92, 44,88, 59,84, 74,8, 89,76 Zoll)
Gewicht	700 kg (1544 lb)
Kabellose Fernbedienung – Handsteuergerät	Kabellos
Steuerspannung	24 V
Betriebstemperatur	-15 bis +40 °C

PEK-Einstellungen, ESD 15	
1. Getriebe N1:N2	100:1
2. Getriebe N1:N2	10:1

3 TECHNISCHE DATEN

3. Getriebe N1:N2	1:1
Raddurchmesser	400 mm
Manuell schnell	200 cm/min
Frequenzverhältnis N1	50 Hz
Frequenzverhältnis N2	50 Hz
Max. Motordrehzahl	1592

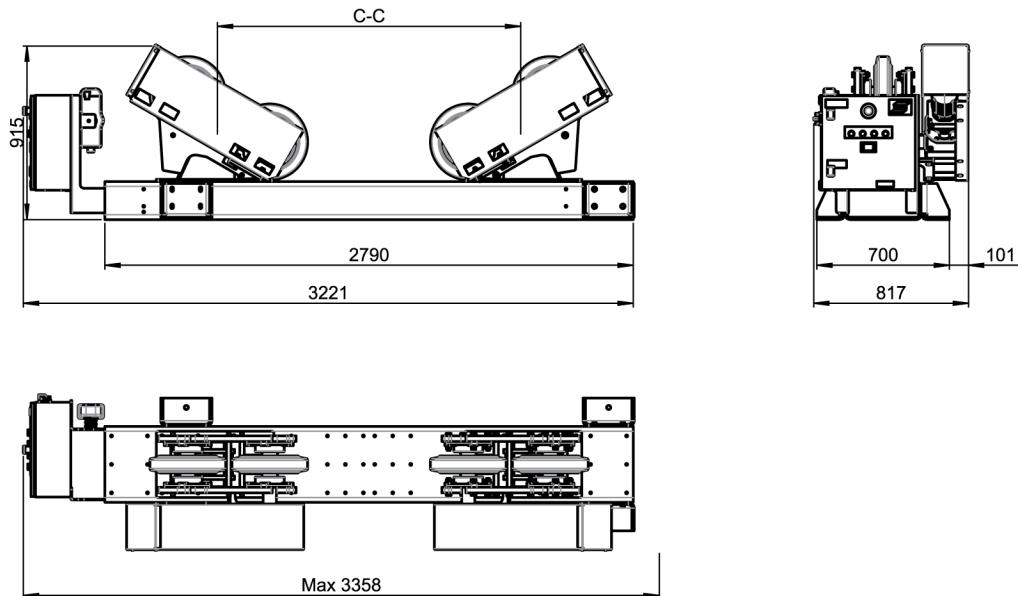
3.2.2 Laufradeinheit, ESI 15



ESI 15	
Max. Belastbarkeit	7500 kg (16535 lb)
Rollentype	Polyurethan (90 °C / 92 °A Shore)
Rollenbreite/-durchmesser	90 mm (3,54 Zoll)/300 mm (11,81 Zoll)
Abmessungen (L × B × H)	2830 × 600 × 803 mm (111,42 × 23,62 × 31,61 Zoll)
C - C	760, 1140, 1520, 1900, 2280 mm (29,92, 44,88, 59,84, 74,8, 89,76 Zoll)
Gewicht	600 kg (1323 lb)

3.3 ESD/ESI 30

3.3.1 Antriebseinheit, ESD 30

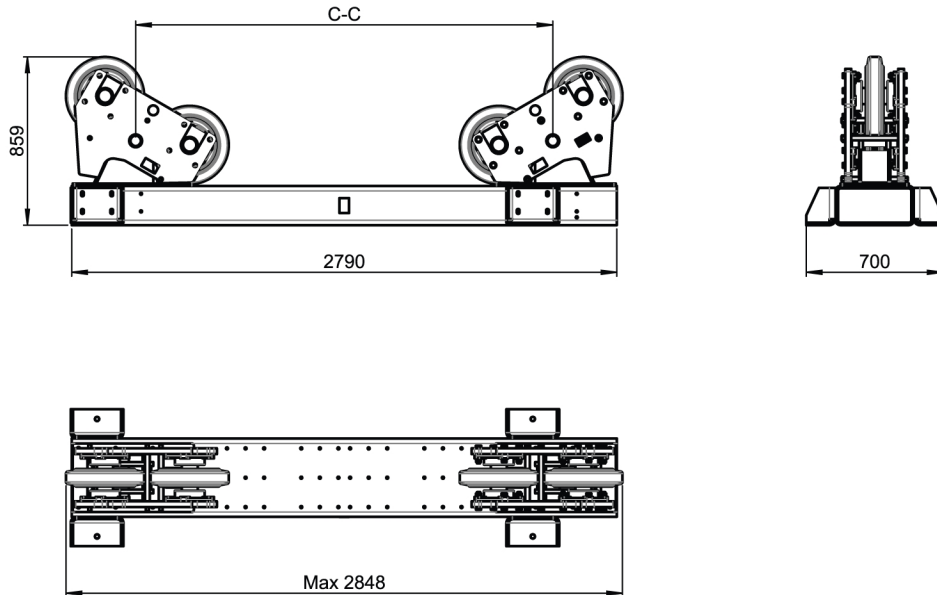


ESD 30	
Max. Belastbarkeit	15000 kg (33069 lb)
Drehkapazität	45000 kg (99208 lb)
Drehantriebsmotor	2×0,37 kW
Drehgeschwindigkeit	200–2000 mm/min (5,51–78,74 Zoll/min)
Minimaler Werkstückdurchmesser	Ø 1420 mm (55,91 Zoll) bei 60° Öffnungswinkel
Maximaler Werkstückdurchmesser	Ø 4900 mm (192,92 Zoll) bei 45° Öffnungswinkel
Netzstromversorgung	380-440 V, 3-phasig, 50 Hz
Netzsicherung	16 A
Rollentype	Polyurethan (90 °C / 92 °A Shore)
Rollenbreite/-durchmesser	90 mm (3,54 Zoll) / 400 mm (15,74 Zoll)
Abmessungen (L × B × H)	3358 × 817 × 915 mm (132,2 × 32,2 × 36,0 Zoll)
C-C	995, 1375, 1755, 2135 mm (39,17, 54,12, 69,09, 84,06 Zoll)
Gewicht	1100 kg (2426 lb)
Kabellose Fernbedienung – Handsteuergerät	Kabellos
Steuerspannung	24 V
Betriebstemperatur	-15 bis +40 °C
PEK-Einstellungen, ESD 30	
1. Getriebe N1:N2	100:1
2. Getriebe N1:N2	10:1

3 TECHNISCHE DATEN

3. Getriebe N1:N2	1:1
Raddurchmesser	400 mm
Manuell schnell	200 cm/min
Frequenzverhältnis N1	50 Hz
Frequenzverhältnis N2	50 Hz
Max. Motordrehzahl	1592

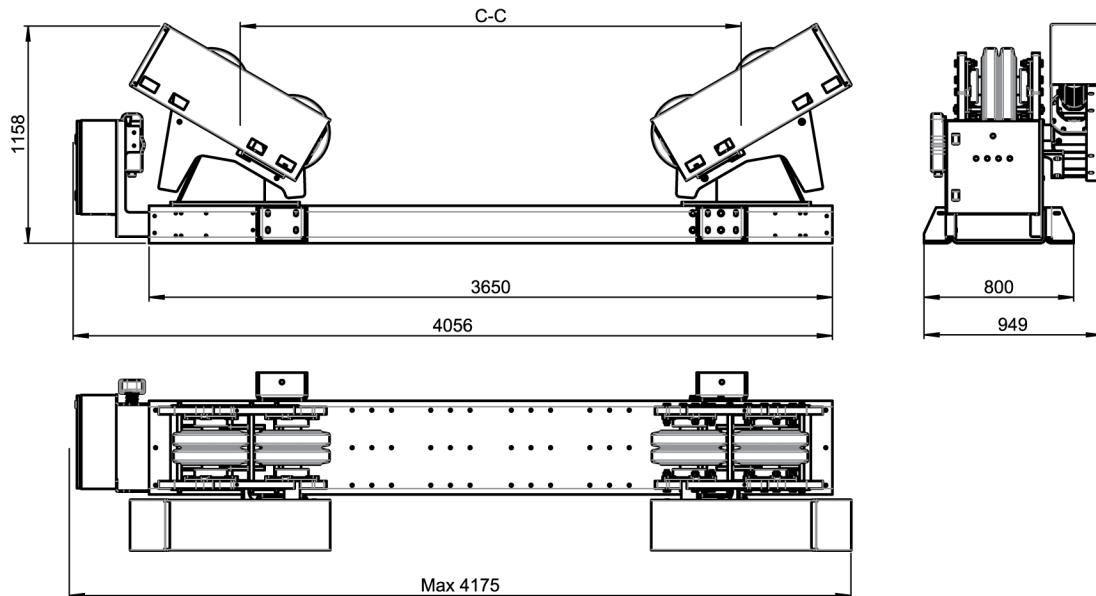
3.3.2 Laufradeinheit, ESI 30



ESI 30	
Max. Belastbarkeit	15000 kg (33069 lb)
Rollentype	Polyurethan (90 °C / 92 °A Shore)
Rollenbreite/-durchmesser	90 mm (3,54 Zoll) / 400 mm (15,74 Zoll)
Abmessungen (L × B × H)	2848 × 700 × 859 mm (112,1 × 27,6 × 33,8 Zoll)
C-C	995, 1375, 1755, 2135 mm (39,17, 54,12, 69,09, 84,06 Zoll)
Gewicht	850 kg (1874 lb)

3.4 ESD/ESI 60

3.4.1 Antriebseinheit, ESD 60



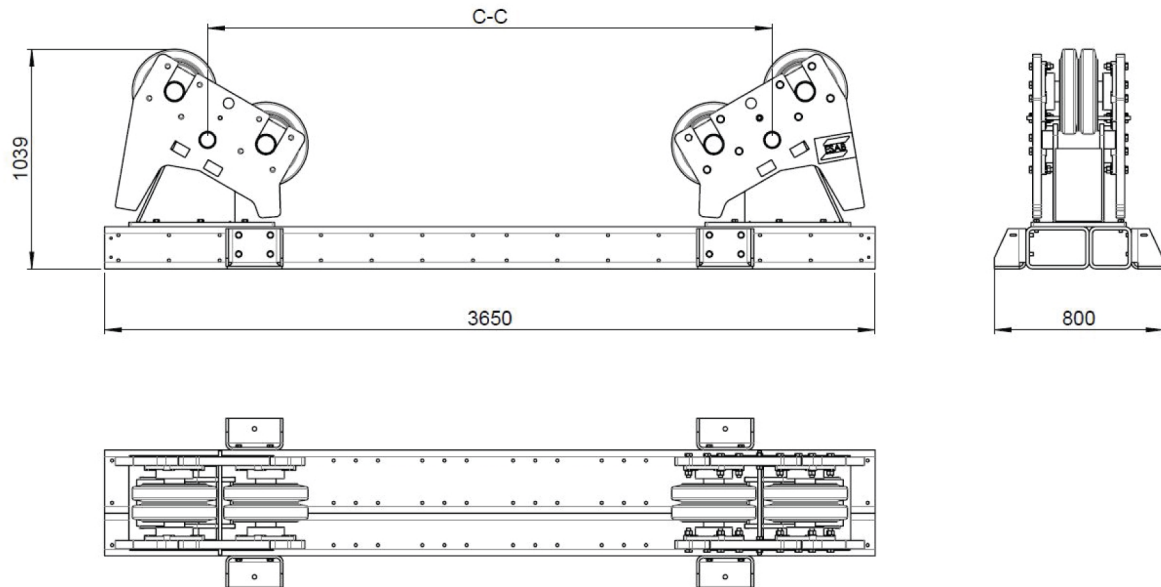
ESD 60	
Max. Belastbarkeit	30000 kg (66139 lb)
Drehkapazität	90000 kg (198416 lb)
Drehantriebsmotor	2×0,75 kW
Drehgeschwindigkeit	200–2000 mm/min (5,51–78,74 Zoll/min)
Minimaler Werkstückdurchmesser	Ø 1420 mm (55,91 Zoll) bei 60° Öffnungswinkel
Maximaler Werkstückdurchmesser	Ø 6300 mm (248,03 Zoll) bei 45° Öffnungswinkel
Netzstromversorgung	380-440 V, 3-phasig, 50 Hz
Netzsicherung	16 A
Rollentype	Polyurethan (90 °C / 92 °A Shore)
Rollenbreite/-durchmesser	2 x 90 mm (2 x 3,54 Zoll)/400 mm (15,74 Zoll)
Abmessungen (L × B × H)	4175 × 949 × 1158 mm (164,4 × 37,4 × 45,59 Zoll)
C-C	995, 1415, 1835, 2255, 2675 mm (39,17, 55,71, 72,24, 88,78, 105,31 Zoll)
Gewicht	2000 kg (4410 lb)
Kabellose Fernbedienung – Handsteuergerät	Kabellos
Steuerspannung	24 V
Betriebstemperatur	-15 bis +40 °C

PEK-Einstellungen, ESD 60	
1. Getriebe N1:N2	100:1
2. Getriebe N1:N2	10:1

3 TECHNISCHE DATEN

3. Getriebe N1:N2	1:1
Raddurchmesser	580 mm
Manuell schnell	200 cm/min
Frequenzverhältnis N1	50 Hz
Frequenzverhältnis N2	50 Hz
Max. Motordrehzahl	1098

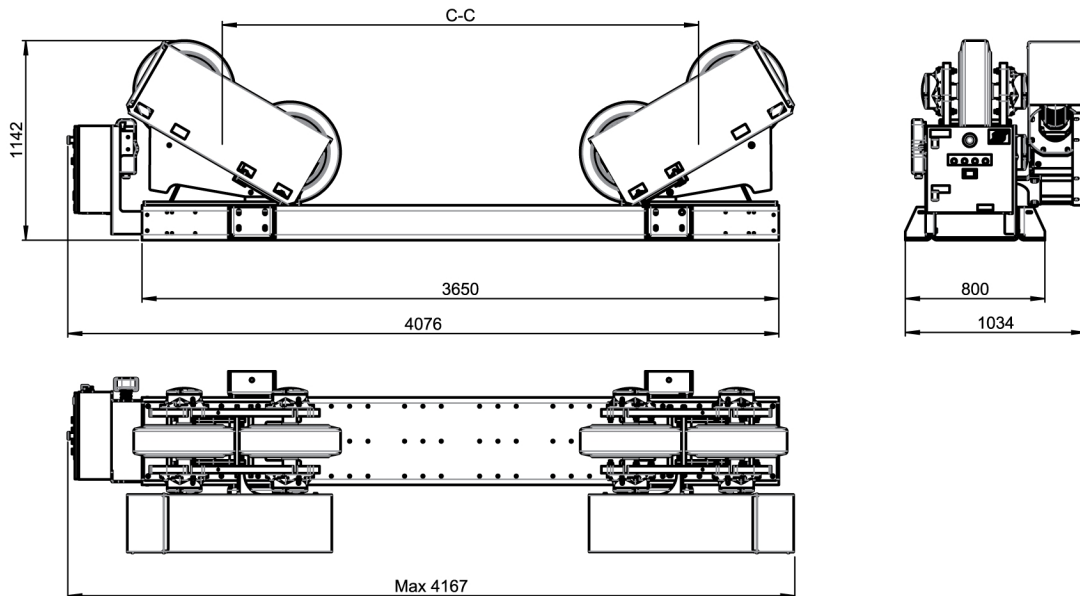
3.4.2 Laufradeinheit, ESI 60



ESI 60	
Max. Belastbarkeit	30000 kg (66139 lb)
Rollentype	Polyurethan (90 °C / 92 °A Shore)
Rollenbreite/-durchmesser	2 x 90 mm (2 x 3,54 Zoll)/400 mm (15,74 Zoll)
Abmessungen (L x B x H)	3650 x 800 x 1039 mm (143,7 x 31,5 x 40,91 Zoll)
C-C	995, 1415, 1835, 2255, 2675 mm (39,17, 55,71, 72,24, 88,78, 105,31 Zoll)
Gewicht	1700 kg (3749 lb)

3.5 ESD/ESI 90

3.5.1 Antriebseinheit, ESD 90



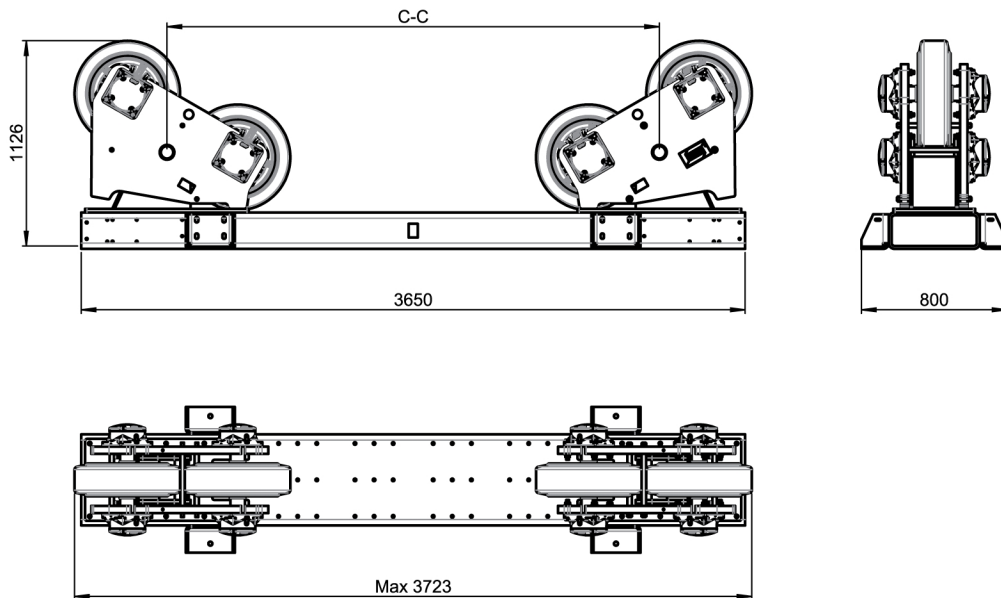
ESD 90	
Max. Belastbarkeit	45000 kg (66139 lb)
Drehkapazität	135000 kg (297624 lb)
Drehantriebsmotor	2×1,0 kW
Drehgeschwindigkeit	200–2000 mm/min (5,51–78,74 Zoll/min)
Minimaler Werkstückdurchmesser	Ø 2120 mm (83,46 Zoll) bei 60° Öffnungswinkel
Maximaler Werkstückdurchmesser	Ø 6200 mm (244,09 Zoll) bei 45° Öffnungswinkel
Netzstromversorgung	380-440 V, 3-phasig, 50 Hz
Netzsicherung	16 A
Rollentype	Polyurethan (90 °C / 92 °A Shore)
Rollenbreite/-durchmesser	180 mm (7,09 Zoll) / 580 mm (22,83 Zoll)
Abmessungen (L × B × H)	4167 × 1034 × 1142 mm (164,1 × 40,71 × 44,96 Zoll)
C-C	1470, 1890, 2310, 2730 mm (57,87, 74,41, 90,94, 107,48 Zoll)
Gewicht	2550 kg (5623 lb)
Kabellose Fernbedienung – Handsteuergerät	Kabellos
Steuerspannung	24 V
Betriebstemperatur	-15 bis +40 °C

PEK-Einstellungen, ESD 90	
1. Getriebe N1:N2	100:1
2. Getriebe N1:N2	10:1

3 TECHNISCHE DATEN

3. Getriebe N1:N2	1:1
Raddurchmesser	580 mm
Manuell schnell	200 cm/min
Frequenzverhältnis N1	50 Hz
Frequenzverhältnis N2	50 Hz
Max. Motordrehzahl	1098

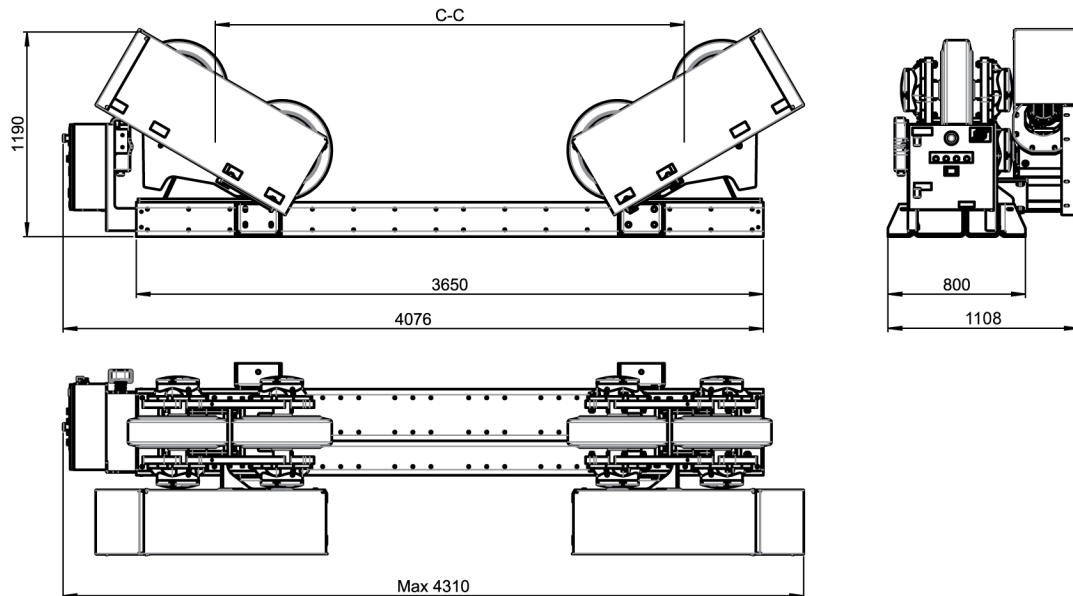
3.5.2 Laufradeinheit, ESI 90



ESI 90	
Max. Belastbarkeit	45000 kg (99208 lb)
Rollentype	Polyurethan (90 °C / 92 °A Shore)
Rollenbreite/-durchmesser	180 mm (7,09 Zoll)/580 mm (22,83 Zoll)
Abmessungen (L × B × H)	3723 × 800 × 1126 mm (146,6 × 31,5 × 44,33 Zoll)
C-C	1470, 1890, 2310, 2730 mm (57,87, 74,41, 90,94, 107,48 Zoll)
Gewicht	2100 kg (4631 lb)

3.6 ESD/ESI 120

3.6.1 Antriebseinheit, ESD 120

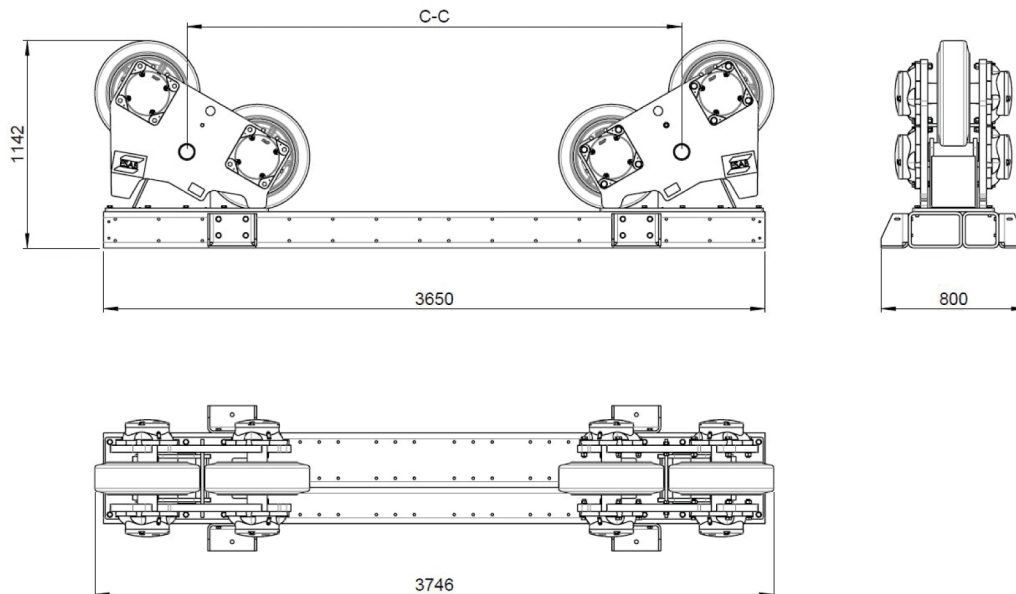


ESD 120	
Max. Belastbarkeit	60000 kg (132277 lb)
Drehkapazität	180000 kg (396832 lb)
Drehantriebsmotor	2×1,5 kW
Drehgeschwindigkeit	200–2000 mm/min (7,87–78,74 Zoll/min)
Minimaler Werkstückdurchmesser	Ø 2120 mm (83,46 Zoll) bei 60° Öffnungswinkel
Maximaler Werkstückdurchmesser	Ø 6200 mm (244,09 Zoll) bei 45° Öffnungswinkel
Netzstromversorgung	380-440 V, 3-phasig, 50 Hz
Netzsicherung	16 A
Rollentype	Polyurethan (90 °C / 92 °A Shore)
Rollenbreite/-durchmesser	180 mm (7,08 Zoll) / 580 mm (22,83 Zoll)
Abmessungen (L × B × H)	4310 × 1108 × 1190 mm (169,7 × 43,62 × 46,85 Zoll)
C-C	1470, 1890, 2310, 2730 mm (57,87, 74,41, 90,94, 107,48 Zoll)
Gewicht	3000 kg (6615 lb)
Kabellose Fernbedienung – Handsteuergerät	Kabellos
Steuerspannung	24 V
Betriebstemperatur	-15 bis +40 °C
PEK-Einstellungen, ESD 120	
1. Getriebe N1:N2	100:1
2. Getriebe N1:N2	10:1

3 TECHNISCHE DATEN

3. Getriebe N1:N2	1:1
Raddurchmesser	580 mm
Manuell schnell	200 cm/min
Frequenzverhältnis N1	50 Hz
Frequenzverhältnis N2	50 Hz
Max. Motordrehzahl	1098

3.6.2 Laufradeinheit, ESI 120



ESI 120	
Max. Belastbarkeit	60000 kg (132277 lb)
Rollentype	Polyurethan (90 °C / 92 °A Shore)
Rollenbreite/-durchmesser	180 mm (7,08 Zoll) / 580 mm (22,83 Zoll)
Abmessungen (L × B × H)	3746 × 800 × 1142 mm (147,48 × 31,50 × 44,96 Zoll)
C-C	1470, 1890, 2310, 2730 mm (57,87, 74,41, 90,94, 107,48 Zoll)
Gewicht	2350 kg (5182 lb)

4 INSTALLATION

4.1 Standort



WARNUNG!

Stellen Sie immer sicher, dass genügend Platz um die Rollenböcke vorhanden ist.

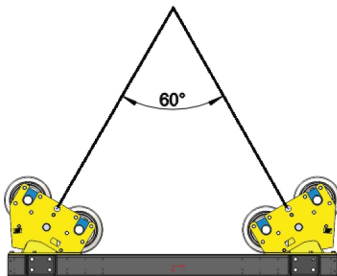
Stellen Sie sicher, dass Sie über einen geeigneten Zugang und ausreichend Platz um die Rollenböcke einschließlich des Gefäßes, falls geladen, verfügen. Positionieren Sie sie so, dass das Laden und Entladen von Gefäßen auf den Rollenböcken nicht durch einen Brückenkran oder andere Hubvorrichtungen behindert wird.

4.2 Hebeanweisungen

Verwenden Sie geeignete Brückenkräne oder Gabelstapler, um die Rollenböcke zu bewegen.

Anheben mit dem Kran

Die Rollenböcke können mit Hilfe der Hebepunkte an den Laufradständern des Rollenbocks angehoben werden. Verwenden Sie einen Hebepunkt auf jeder Seite des Radständers, 4 Hebepunkte insgesamt. Der empfohlene Winkel zwischen der Kette und den Hebepunkten auf den Rollenböcken beträgt 60° .



Stellen Sie die Rollenböcke auf einen glatten, ebenen, harten Boden, der das Gewicht des Rollenbocks und des Gefäßes über dem Kontaktbereich des Rollenbocks mit dem Boden aufnehmen kann.

Die Abstände zwischen den Basisrahmen müssen den Gefäßmaßen entsprechen. Wenn das Gefäß perfekt symmetrisch ist und ein Antrieb mit einem Laufrad verwendet wird, setzen Sie die Antriebseinheit und das Laufrad auf ein Drittel des Weges entlang der Länge des Gefäßes, um sicherzustellen, dass jeder Abschnitt die gleiche Last trägt.

Wenn ein Ende des Gefäßes schwerer ist, bewegen Sie den Antriebs- oder Laufradabschnitt näher an dieses Ende, um die Last an den einzelnen Abschnitten auszugleichen.



VORSICHT!

Verteilen Sie die Last gleichmäßig zwischen den Antriebs- und Laufradabschnitten. Andernfalls kann es zu einer Überlastung eines der Abschnitte kommen, wodurch die Räder beim Drehen des Behälters rutschen. Das kann auch dazu führen, dass sich das Gefäß weiterdreht, nachdem die Rollenböcke gestoppt wurden. Dies muss durch eine korrekte Positionierung des Antriebs- und Laufradabschnitts behoben werden. Andernfalls kann das Gerät beschädigt werden.



WARNUNG!

Wenn eine Richtungstaste (vorwärts oder rückwärts) gedrückt wird, beginnen die Rollenböcke, das Gefäß zu drehen.

4.3 Einstellen der Radständer

Die Positionen der beiden Radständer am Basisrahmen müssen eingestellt werden, um Gefäße mit unterschiedlichen Durchmessern zu laden.

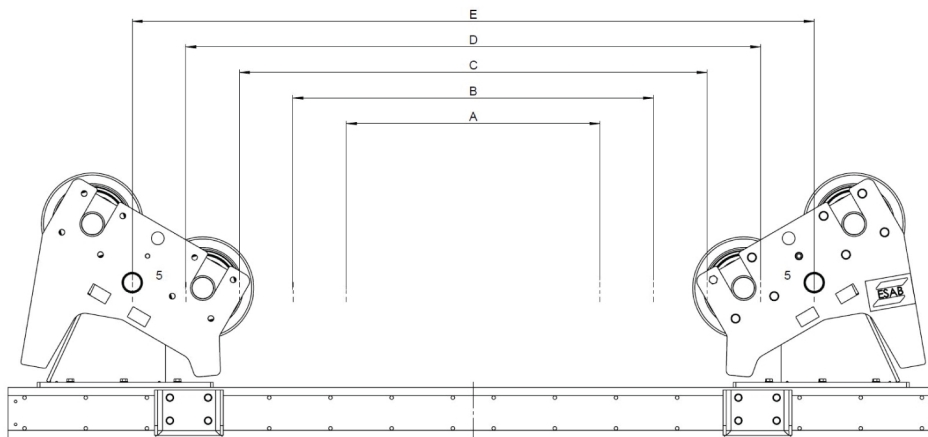
1. Lösen Sie den Radständer vom Basisrahmen.
2. Verwenden Sie einen Deckenlaufkran, um den Radständer an den Hebepunkten anzuheben.
3. Bringen Sie den Radständer in die gewünschte Position für den Durchmesser des Gefäßes.
4. Schrauben Sie den Radständer mit allen Schrauben wieder am Basisrahmen an und ziehen Sie die Schrauben mit dem korrekten Anzugsmoment fest, d. h. M12 (8,8) 81 Nm und M16 (8,8) 197 Nm.
5. Die korrekten Abstände zwischen den beiden Radständern sind den Tabellen und der nachstehenden Abbildung zu entnehmen.

Geeigneter Mittenabstand (C-C) im Verhältnis zum Werkstückdurchmesser



HINWEIS!

Nur wenn das Werkstück auf allen Rädern aufliegt.



ESD 7,5, ESI 7,5			
Position des Radständers	C-C (mm)	Min. Objekt-Ø (mm)	Max. Objekt-Ø (mm)
A	650	950	1320
B	910	1320	1990
C	1170	1960	2670
D	1430	2480	3340
E	1690	3000	4000

ESD 15, ESI 15			
Position des Radständers	C-C (mm)	Min. Objekt-Ø (mm)	Max. Objekt-Ø (mm)
A	760	1090	1540
B	1140	1540	2510
C	1520	2510	3500
D	1900	3400	4400
E	2280	4100	5400

ESD 30, ESI 30			
Position des Radständers	C-C (mm)	Min. Objekt-Ø (mm)	Max. Objekt-Ø (mm)
A	995	1420	2080
B	1375	2080	2990
C	1755	2910	3900
D	2135	3700	4900

ESD 60, ESI 60			
Position des Radständers	C-C (mm)	Min. Objekt-Ø (mm)	Max. Objekt-Ø (mm)
A	995	1420	2010
B	1415	2010	3090
C	1835	3070	4100
D	2255	3900	5200
E	2675	4800	6300

ESD 90, ESI 90, ESI 120, ESI 120			
Position des Radständers	C-C (mm)	Min. Objekt-Ø (mm)	Max. Objekt-Ø (mm)
A	1470	2120	2990
B	1890	2930	4000
C	2310	3800	5100
D	2730	4600	6200

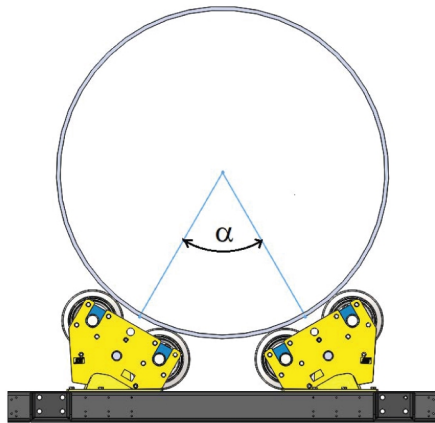
**HINWEIS!**

Stellen Sie die Radständer so ein, dass sich die Rotationsachse des Gefäßes auf der Mittellinie des Antriebs und der Laufradrahmen befindet.

4.4 Einstellen des Öffnungswinkels

Der Öffnungswinkel (α) ist der Winkel zwischen den beiden Linien von der Mitte der Rotationsachse des Gefäßes zur Mitte jedes Rads auf dem Antriebs- oder Laufradabschnitt. Je größer der Winkel, desto größer die Last auf jedem Rad und folglich die Last auf den Lagern. Außerdem wird durch Erhöhung des Winkels mehr Drehmoment und somit mehr Leistung benötigt, um das Gefäß zu drehen.

Der Abstand zwischen den Radständern sowohl an der Antriebseinheit als auch an den Laufradeinheiten ist abhängig vom Durchmesser des Gefäßes. Um einen sicheren und reibungslosen Betrieb der Rollenböcke zu gewährleisten, empfiehlt es sich, den Öffnungswinkel (α) zwischen 45° und 70° zu halten.



4.5 Installationsverfahren

Befolgen Sie dieses Installationsverfahren vor der ersten Verwendung, nach Wartungs- oder Reparaturarbeiten oder nach einer Lagerung der Rollenböcke.

Die Rollenböcke werden vor dem Versand aus der Fabrik umfassend getestet.

Es wird empfohlen, die Funktion aller Bedienelemente zu prüfen, bevor die Rollenböcke in die Produktion aufgenommen werden.

Installationsverfahren:

- Stellen Sie sicher, dass alle beweglichen Teile, z. B. die Räder, frei beweglich sind.
- Prüfen Sie den Ölstand im Getriebe, siehe Abschnitt „Schmierung des Getriebes“.
- Überprüfen Sie die Integrität aller Kabel, Netzanschlüsse und Motoren und stellen Sie sicher, dass keine Schnitte usw. vorhanden sind.
- Prüfen Sie, ob alle Fernsteuerungen - Bedienelemente korrekt funktionieren.
- Prüfen Sie, ob der Notschalter an beiden Fernsteuerungen - Bedienelementen funktioniert und alle anderen Steuerungen sperrt, sodass die Rollenböcke nicht wieder starten können. Führen Sie dann ein Zurücksetzen an der Bedienkonsole durch.
- Prüfen Sie, ob der Notschalter an der Bedienkonsole funktioniert und alle andere Steuerungen sperrt, sodass die Rollenböcke nicht starten können. Führen Sie dann ein Zurücksetzen an der Bedienkonsole durch.
- Prüfen Sie, ob der Stahlrahmen beschädigt ist.

4.6 PEK-Setup



HINWEIS!

Die folgende Beschreibung erfordert Grundkenntnisse über die ESAB-Schweißsteuer-PEK-Einheit. Weitere Informationen zur PEK-Steuereinheit finden Sie in der Bedienungsanleitung der PEK-Steuereinheit.

Befolgen Sie diese Anweisungen, um die PEK-Steuereinheit einzurichten, wenn ein Rollenbock mit einem ESAB-CaB verbunden ist.

- 1) Um einen angeschlossenen Rollenbock in der PEK-Steuereinheit zu konfigurieren, wählen Sie *HAUPTMENÜ* » *MASCHINENEINST.* » *KONFIGURATION*.

2) Wählen Sie *PRODUKTCODE* » *FREE 3 AXIS*.

<i>MASCHINENEINST.</i>		
<i>PRODUKTCODE</i>	<i>FREE 3 AXIS</i>	
<i>DRAHTVORSCHUBGESCHWINDIGKEIT</i> ▶		
<i>BEWEGUNGSACHSE</i> ▶		
<i>EXTERNE ACHSE</i> ▶		
<i>TANDEM</i> ▶		
<i>KALTDRAHTVORSCHUB</i> ▶	<i>OFF</i>	
<i>SCHRITTFUNKTION</i> ▶	<i>OFF</i>	

3) Wählen Sie *EXTERNE ACHSE* » *ROLLENBOCK*. Siehe PEK-Einstellungen im Kapitel „TECHNISCHE DATEN“ für entsprechende Tabellen. Werte eingeben für:

- *GANG 1* - Werte aus der Tabelle für die jeweilige Rollenbockgröße.
- *GANG 2* - Werte aus der Tabelle für die jeweilige Rollenbockgröße.
- *GANG 3* - Nicht für Rollenböcke verwendet, Standardwert ist 1:1.

4) Geben Sie die restlichen Werte für *EXTERNAL AXIS* ein. Siehe PEK-Einstellungen im Kapitel „TECHNISCHE DATEN“ für entsprechende Tabellen.

- *RADDURCHMESSER* - Geben Sie den Wert aus der Tabelle für die jeweilige Rollenbockgröße ein.
- Nicht verwendete Parameter: *GESCHW.REGLER*, *ENCODERIMPULSE* und *ENCODER-EINGÄNGE*.
- *MAX. MANUELLE GESCHWINDIGKEIT* - Geben Sie den maximalen Wert für die Drehgeschwindigkeit aus der Tabelle für die jeweilige Rollenbockgröße ein.



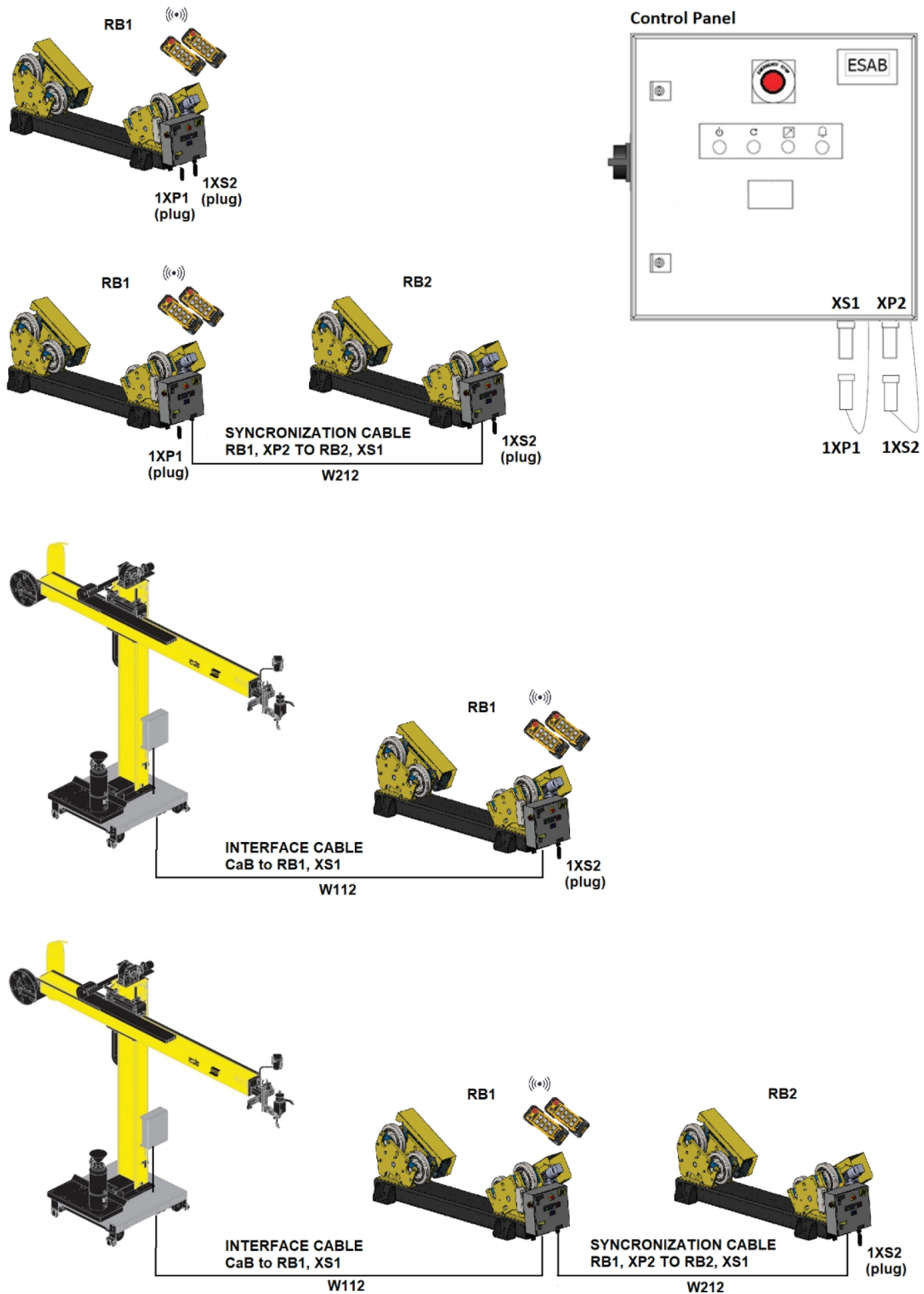
HINWEIS!

Die in der Tabelle und in PEK verwendeten Einheiten können voneinander abweichen.

- *FREQUENZ RATION N1* - Geben Sie den Wert für die Einstellung der Wechselrichter-Frequenz aus der Tabelle für die spezifische Rollenbockgröße ein.
- *FREQUENZ RATION N2* - Standardwert ist 50 Hz.
- *MAX. MOTORDREHZAHL* - Geben Sie den Wert aus der Tabelle für die spezifische Rollenbockgröße ein, Motorleistung bei 50 Hz.
- *SCHWEISSDURCHMESSER* - Geben Sie den Durchmesser (mm) des Werkstücks ein, an dem das Schweißen durchgeführt wird. Wenn das Schweißen auf der Fläche erfolgt, entspricht dieser Wert dem Rollendurchmesser.
- *ROLLENDURCHMESSER* - Geben Sie den Außendurchmesser (mm) des tatsächlichen Werkstücks ein.

4.7 Konfigurationen des Rollenbocks

Die folgende Abbildung zeigt verschiedene Einrichtungsoptionen für CaB und den Rollenbock. Weitere Informationen finden Sie im Abschnitt „SCHALTPLAN“. Informationen zum Schnittstellenkabel und Synchronisationskabel finden Sie im Abschnitt „ZUBEHÖR“.



5 BETRIEB

5.1 Einzelheiten zum Rollenbock

Der Rollenbocksatz besteht in der Regel aus einer Antriebseinheit und einer, zwei oder drei Laufradeinheiten.

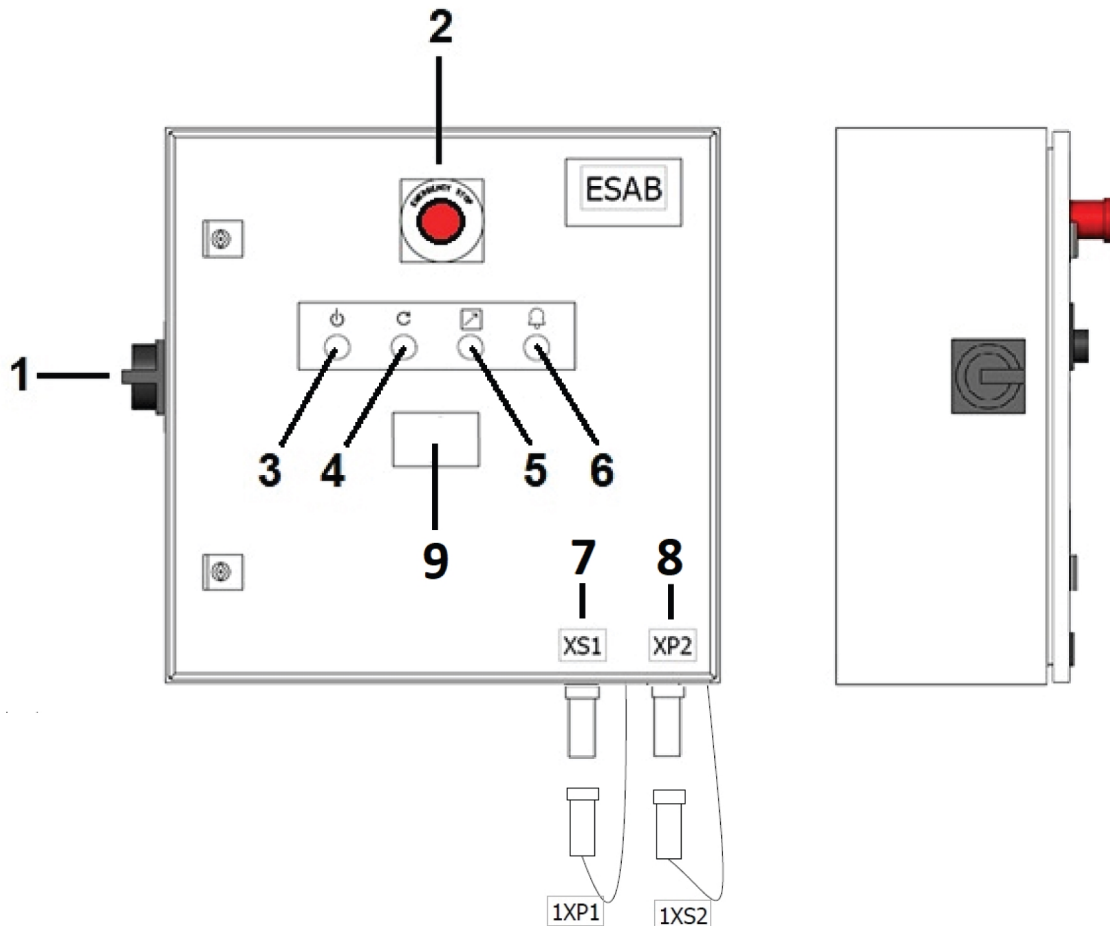
Das Laufrad besteht aus einem Basisrahmen mit zwei Radständern, die oben aufgeschraubt sind. Bohrungen befinden sich an der Oberseite des Basisrahmens, damit die Radständer in unterschiedlichen Abständen entsprechend dem Gefäßdurchmesser positioniert werden können.

Der Antrieb besteht aus zwei Radständern, die an den Gefäßdurchmesser angepasst werden können. Beide Radständer sind motorisiert. Das Rad wird von einem Getriebemotor gedreht, der gerade auf der Antriebswelle montiert ist.

In der Bedienkonsole befindet sich ein Wechselrichter, der die Motoren steuert.

Der Rollenbock wird manuell über eine drahtlose Fernbedienung gesteuert. Er kann auch an einen Schweißmanipulator angeschlossen werden, z. B. an ESAB-CaB, und dann von der CaB-Steuerung gesteuert werden.

5.2 Bedienkonsole



- | | |
|-----------------------------------|---|
| 1. Netzstromschalter (A1) | 6. Alarmleuchte/-drucktaste (A33) |
| 2. Notschaltertaste (A30) | 7. Anschluss an externe Steuerung (XS1) |
| 3. Netzanzeigeleuchte EIN (A32) | 8. Anschluss an die nächste Rollenbockeinheit (XP2) |
| 4. Notschalterrücksetztaste (A31) | 9. Digitalanzeige (A35) (optional) |
| 5. Weiße Leuchte (A34) | |

Bedienkonsole

1. Netzstromschalter (A1).
2. Notschaltertaste (A30) Drücken führt zum Funktionsverlust. Vor dem Zurücksetzen muss die Taste losgelassen werden.
3. Netzanzeigeleuchte EIN (A32). Leuchtet (grün), wenn die Stromversorgung eingeschaltet und das Steuerungssystem gestartet wurde. (Netzstromschalter (1) ist auf EIN gestellt). Diese Drucktaste wird in Kombination mit (A33) auch für die Kalibrierung und das Zurücksetzen eines zweiten Rollenbocks (RB2) verwendet, der mit dem primären Rollenbock (RB1) verbunden ist.
4. Notschalterrücksetztaste (A31). Leuchtet (blau), wenn eine der Notschaltertasten aktiviert ist und/oder nicht zurückgesetzt wird. Sie blinkt, wenn die Notschaltertasten wieder deaktiviert werden, und erlischt, wenn die Tasten gedrückt werden (Notschalterrücksetztaste).
5. Weiße Leuchte (A34). Leuchtet auf, nachdem der angeforderte Steuermodus gewählt wurde, entweder lokal (leuchtet ständig) oder über ein externes Gerät (blinkt), z. B. ESAB-CaB. Drücken Sie diese Taste, um die lokale Steuerung zu aktivieren, wenn der Rollenbock als eigenständiges Gerät verwendet wird. Drücken Sie sie zum Deaktivieren erneut. Wenn der Rollenbock mit einem ESAB-CaB verbunden ist und von diesem gesteuert wird, d. h. der Digitalausgang vom CaB auf hoch eingestellt ist, blinkt diese Leuchte, bis das Signal wieder auf niedrig gestellt wird.

6. Alarmleuchte/-drucktaste (A33). Leuchtet konstant (rot), wenn ein Fehler aufgetreten ist. Muss manuell zurückgesetzt werden, nachdem der Fehler erkannt und behoben wurde. Sie blinkt, wenn die Akkuladung an der Fernbedienung gering ist, und blinkt nicht mehr, wenn der Akku geladen oder ausgetauscht wurde. Diese Drucktaste wird in Kombination mit (A32) auch für die Kalibrierung und das Zurücksetzen eines zweiten Rollenbocks (RB2) verwendet, der mit dem primären Rollenbock (RB1) verbunden ist.
7. Anschluss an externe Steuerung, z. B. CaB (XS1). Ein Blindstecker mit Steckbrücken (1XP1) muss angeschlossen sein, damit der Rollenbock als eigenständiges Gerät betrieben werden kann.
8. Anschluss an eine zweite Rollenbocksteuerung, d. h. synchronisierte Antriebe (XP2). Ein Blindstecker mit Steckbrücken (1XS2) muss angeschlossen werden, damit der Rollenbock entweder als einzelne Einheit oder als letzte Einheit in einer Kette von mehreren verbundenen Rollenböcken betrieben werden kann.
9. Digitalanzeige (A35, falls zutreffend). Sie zeigt die periphere Rotationsgeschwindigkeit der PU-Räder an.

5.3 Kabellose Fernbedienung - Bedienelement

Das System wird mit zwei kabellosen Fernbedienungen mit Akkus, einem Empfänger (hinter der Bedienkonsole montiert) und einem induktiven Ladegerät geliefert. Die beiden kabellosen Fernbedienungen arbeiten auf demselben Funkkanal und derselben Frequenz, sodass nur eine zurzeit verwendet werden kann. Im Idealfall wird eine im Betrieb verwendet, während die andere an das Ladegerät angeschlossen ist.



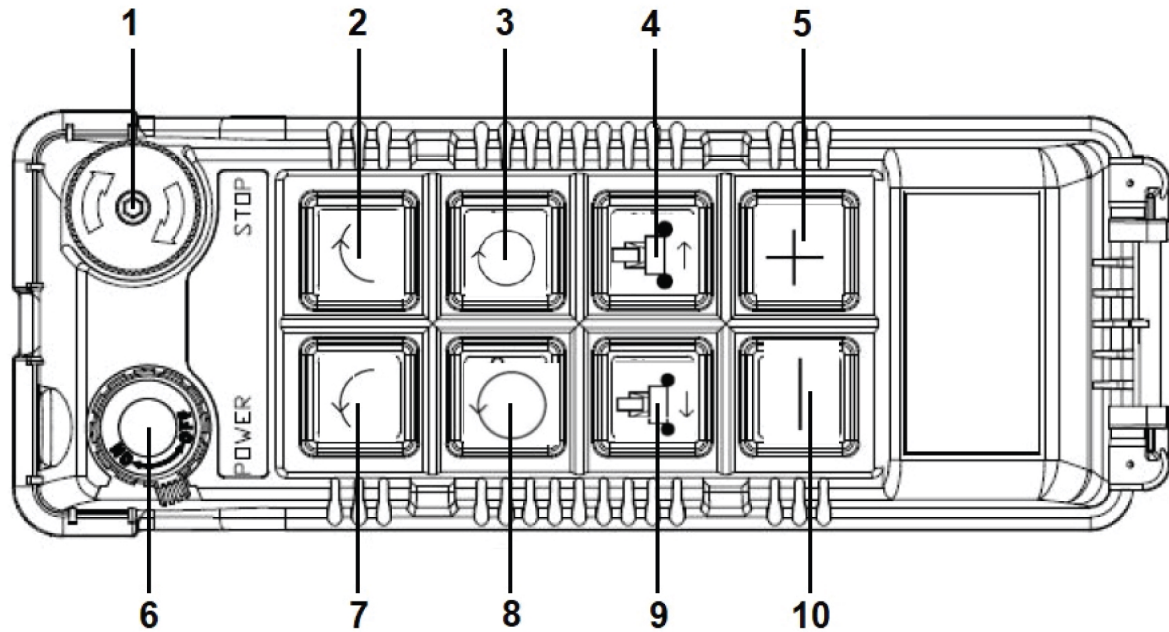
VORSICHT!

Stoppen Sie die Drehung immer, bevor Sie die Richtung ändern, indem Sie dieselbe Drucktaste drücken, die zuletzt für die gewünschte Richtung gedrückt wurde.



HINWEIS!

Wenn eine der Richtungstasten (vorwärts oder rückwärts) gedrückt wird, beginnen die Rollenböcke sofort mit dem Drehen des Gefäßes.



- | | |
|--|---|
| 1. Notschaltertaste | 6. Netzschalter, EIN/AUS |
| 2. Inkrementelle Drehung im Uhrzeigersinn | 7. Inkrementelle Drehung gegen den Uhrzeigersinn |
| 3. Kontinuierliche Drehung im Uhrzeigersinn. Ein-/Aussschalten der Funktion. | 8. Kontinuierliche Drehung gegen den Uhrzeigersinn. Ein-/Aussschalten der Funktion. |
| 4. Wagenbewegung Richtung A | 9. Wagenbewegung Richtung B |
| 5. Erhöhen der Drehgeschwindigkeit | 10. Verringerung der Drehgeschwindigkeit |

5.4 Netzspannung einschalten



WARNUNG!

Verwenden Sie die Rollenböcke nicht mehr, wenn sie beschädigt sind. Lassen Sie diese stets von einem autorisierten ESAB-Service-Techniker überprüfen und ggf. reparieren.

Vergewissern Sie sich vor dem Einschalten der Rollenböcke, dass:

1. die Radständer richtig am Basisrahmen verschraubt sind.
2. die Räder richtig unter dem Gefäß angeordnet sind.
3. keine Hindernisse vorhanden sind, die eine Drehung des Gefäßes verhindern (falls geladen).

Führen Sie eine Sichtprüfung der Räder, Motoren, Getriebe, Fernsteuerung - Bedienelement, Bedienkonsole und Kabel auf Anzeichen von Beschädigungen durch.



WARNUNG!

Stellen Sie sicher, dass die Netzspannungsversorgung mit der elektrischen Spannung übereinstimmt, die auf der Bedienkonsole angegeben ist.



WARNUNG!

Stellen Sie sicher, dass das Netzkabel nicht auf Fahrzeug- oder Gabelstaplerwegen liegt und keine Stolpergefahr besteht.

- 1) Schließen Sie das Netzkabel an das Netzteil an.
- 2) Schalten Sie die Stromversorgung ein. Die Netzanzeigeleuchte (grün) an der Bedienkonsole leuchtet.

- 3) Schalten Sie eine der beiden Fernbedienungen ein.



WARNUNG!

Bei der Benutzung der Ausrüstung darf nur **eine** Fernbedienung verwendet werden. Die andere Fernbedienung muss ausgeschaltet sein und an einem sicheren Ort aufbewahrt werden.

- 4) Vergewissern Sie sich, dass die Notschalter nicht gedrückt sind.

- 5) Drücken Sie die Notschalterrücksetztaste.

Drücken Sie bei eigenständigem Betrieb die Steuermodustaste (weiße Lampe).

Wenn ein ESAB-CaB mit dem Rollenbock verbunden ist, prüfen Sie, ob die Einstellungen in PEK korrekt sind und mit den Rollenbockparametern übereinstimmen.

Der Rollenbock ist nun betriebsbereit.

5.5 Bedienen der Rollenböcke

- 1) Wenn die Rollenböcke korrekt ausgerichtet sind und sich die Radständer in der richtigen Position befinden, laden Sie das Gefäß auf die Rollenböcke.

Dies muss gleichmäßig durchgeführt werden, damit die Rollenböcke nicht belastet werden. Stoßbelastungen verursachen Schäden an den Getriebemotoren.

Stellen Sie sicher, dass Vorsprünge an den Gefäßen während der Drehung nicht mit Objekten um den Rollenbock oder auf dem Boden in Berührung kommen.

- 2) Drücken Sie die gewünschte Fahrtrichtung (Drucktaste 3 oder 8). Die Rollenböcke beginnen jetzt, das Gefäß zu drehen.
- 3) Um die Geschwindigkeit nach oben oder unten einzustellen, drücken Sie die Drucktaste 5 oder 10.



HINWEIS!

Testen Sie die Notabschaltungsfunktion häufig, indem Sie die Notschaltertasten mindestens einmal pro Monat drücken.

5.6 Betriebssicherheit

Platzieren Sie nicht mehrere Antriebseinheiten unter einem Gefäß. Das ist nur möglich, wenn das optionale Synchronisationskabel (W212) mit den Rollenböcken geliefert wurde. In diesem Fall steuert die Hauptbedienkonsole (RB1) die sekundäre Antriebseinheit (RB2).

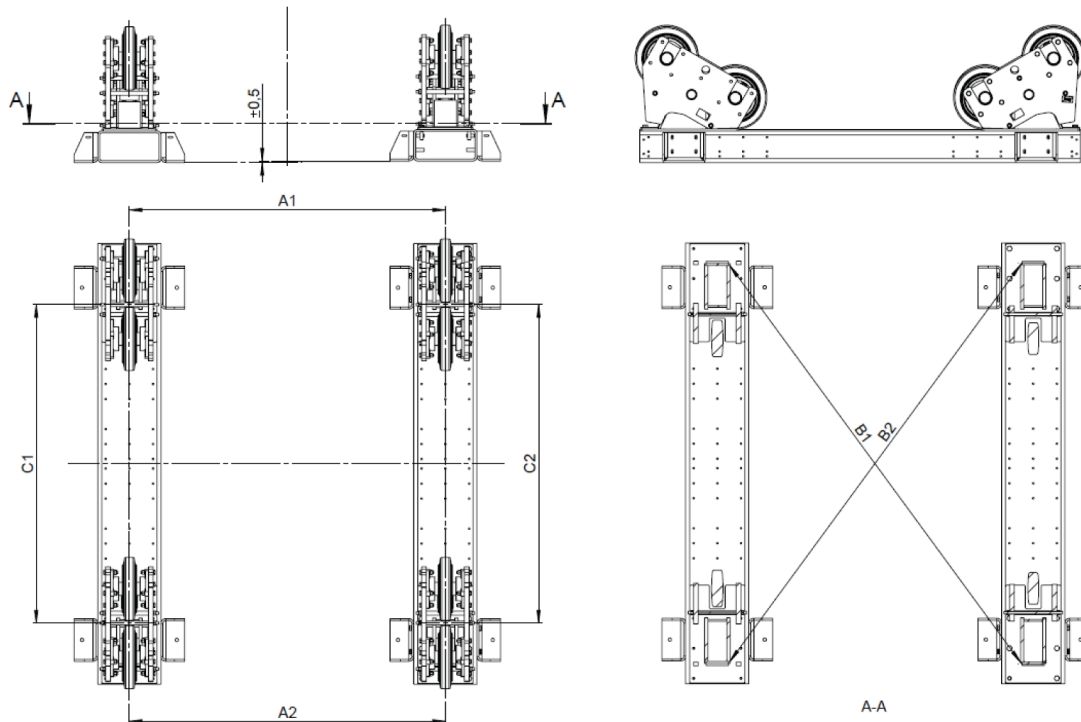
Achten Sie darauf, dass während der Rotation keine Teile des Gefäßes, zum Beispiel die Verbindungsschläuche, mit den Rollenböcken, dem Boden oder Gegenständen in der Nähe des Geräts in Berührung kommen. Dies kann zu Schäden an den Rollenböcken und dazu führen, dass die Räder verrutschen oder überlastet werden.

Stellen Sie sicher, dass beim Schweißen eine ausreichende Erdung vorhanden ist. Eine unzureichende Erdung kann dazu führen, dass die Elektrik auf den Rollenböcken kurzgeschlossen wird.

Wenn der Notschalter gedrückt wird, finden Sie den Grund dafür heraus, bevor Sie den Rollenbock neu starten.

Stellen Sie sicher, dass die Radständer so platziert sind, dass es für den tatsächlichen Werkstückdurchmesser passt. Siehe Kapitel „Einstellen der Radständer“.

Weitere Informationen dazu finden Sie im Abschnitt „Einstellen der Radständer“. Stellen Sie sicher, dass die Antriebs- und Laufradeinheiten parallel zueinander ausgerichtet sind. Andernfalls kann das Gefäß abrutschen und von den Rollenböcken fallen. Dies kann auch zu Verschleiß und Schäden an den Rollen der Rollenböcke führen.



Die Abbildung zeigt das korrekte Ausrichtungsverfahren zwischen zwei Rollenbockabschnitten (zwei Laufradeinheiten in der Abbildung oben).

Konventionelle Ausrichtung des Rollenbocks:

1. Stellen Sie sicher, dass der Boden nivelliert und frei von Rissen oder anderen Schäden ist.
2. Stellen Sie sicher, dass die Höhen innerhalb der Grenzwerte liegen.
3. Stellen Sie sicher, dass beide Abschnitte mit den entsprechenden Radständen montiert sind, d. h. C1 und C2 stimmen überein.
4. Stellen Sie sicher, dass die Abschnitte nicht geneigt sind.
5. Stellen Sie sicher, dass: $A1 = A2 \pm 0,5 \text{ mm}$ (0,02 Zoll) und $B1 = B2 \pm 0,5 \text{ mm}$ (0,02 Zoll).

5.7 Schweißen



WARNUNG!

Das Gefäß muss beim Schweißen unabhängig von den Rollenböcken geerdet werden.

Die Erdung durch den Rollenbock verursacht schwere Schäden an den Rollenböcken.

Die Erdungsanforderungen für bestimmte Schweißverfahren müssen bekannt sein und die Erdung muss vor dem Schweißen ordnungsgemäß mit dem Gefäß verbunden sein. Standardrollenböcke sind nicht für die Erdung des Gefäßes während des Schweißens ausgelegt.

5.8 Stoppen der Rollenböcke

Drücken Sie auf der Fernbedienung die Umschalttaste für eine kontinuierliche Drehung, um die Drehung zu stoppen.

Die Drehung beginnt erneut, wenn die Taste für die kontinuierliche Drehung gedrückt wird.



HINWEIS!

Verwenden Sie die Notschaltertaste an der Bedienkonsole und an der Fernsteuerung nur im Notfall.

6 SERVICE

6.1 Allgemeines


WARNUNG!

Bei allen Wartungs- oder Reparaturverfahren müssen die Rollenböcke elektrisch isoliert werden. Schalten Sie die Hauptstromversorgung aus und ziehen Sie das Netzkabel ab.


WARNUNG!

Nach dem Trennen der Stromversorgung kann in einigen Komponenten in der Bedienkonsole eine Restladung vorhanden sein. Warten Sie nach dem Trennen der Stromversorgung einige Minuten, bevor Sie mit der Arbeit an elektrischen Elementen des Rollenbocks beginnen.

Das Installationsverfahren muss nach Wartung, Reparatur oder Lagerung durchgeführt werden, siehe Abschnitt „Installationsverfahren“.

6.2 Lagerung

Lagern Sie die Rollenböcke an einem kühlen, trockenen Ort. Nach einer langen Lagerung müssen die Rollenböcke vor der Verwendung gründlich überprüft werden.


WARNUNG!

Wenn die Rollenböcke in einem kalten Klima gelagert oder transportiert und dann an einen warmen Ort transportiert werden, kann sich in den Rollenböcken oder in den elektrischen Steuerungen Kondenswasser bilden. Um Beschädigungen zu vermeiden, warten Sie, bis sich der Rollenbock auf die neue Umgebungstemperatur eingestellt hat.


VORSICHT!

Lagern Sie die Rollenböcke nicht ungeschützt im Freien. Die Rollenböcke müssen bedeckt und blanke Metallflächen, Lager, Zahnräder und Wellen entsprechend gefettet werden, um Korrosion zu verhindern.

6.3 Reparatur und Wartung

Halten Sie die Rollenböcke sauber und frei von Schmutz oder Schweißabfällen.

Prüfen Sie das Getriebeöl regelmäßig und halten Sie es auf dem korrekten Stand. Siehe Abschnitt „Getriebewartung“.

Überprüfen Sie die gesamte Installation der Rollenböcke mindestens einmal pro Jahr. Achten Sie besonders auf Folgendes:

- Elektrische Kontakte
- Schalter und Steuerelemente
- Mechanische Teile, keine losen Befestigungselemente.
- Zustand der PU-Räder
- Vollständige Raddrehung und keine exzentrische Drehung um die Achsen.
- Metallkorrosion
- Rahmenbeschädigung
- Anzeichen von Beschädigung der Radlager
- Getriebewartung
- Kabelschäden: Netz- und alle sichtbaren Kabel, die von der Bedienkonsole zu den Motoren führen.
- Korrekte Funktion der Notabschaltungen und des Netzschalters der Bedienkonsole.

Entfernen und ersetzen Sie beschädigte Teile.

6.4 Reinigung



WARNUNG!

Rollenböcke müssen vor der Reinigung elektrisch isoliert werden. Elektrische Komponenten dürfen nicht mit Wasser oder anderen Reinigungsmitteln in Berührung kommen.



HINWEIS!

Stellen Sie sicher, dass die Rollenböcke sauber sind. Funkenbildung, Flussmittel oder Schlacke müssen so schnell wie möglich von den Rollenböcken entfernt werden.

Prüfen Sie regelmäßig, ob die Ausrüstung frei von jedweden mechanischen oder elektrischen Schäden ist. Mindestens einmal pro Monat.

Für die Rollenböcke gelten keine speziellen Reinigungsanweisungen. Die Rollenböcke erzeugen während des normalen Betriebs in ihrem Umfeld keine Umweltverschmutzung, obwohl der Schweißprozess, der ausgeführt wird, die Rollenböcke verschmutzen kann.

6.5 Störungen

Wenn die Rollenböcke nicht mehr funktionieren, muss das Gerät von autorisierten ESAB-Service-Technikern repariert werden.



HINWEIS!

Wiederholte Fehler weisen auf ein Problem mit den Rollenböcken hin. Informieren Sie die Person, die für Service und Wartung verantwortlich ist.

6.6 Getriebemotoren

6.6.1 Inspektion und Wartung der Getriebemotoren

Um eine lange Lebensdauer der Rollenböcke sicherzustellen, muss das Öl in den Getrieben regelmäßig überprüft und gewechselt werden.

Regelmäßige Wartungsprüfungen:

- Unter normalen Arbeitsbedingungen und bei einer Ölwanntemperatur von nicht mehr als 80 °C beträgt die Lebensdauer der Öle 10.000 Betriebsstunden oder zwei Jahre, je nachdem, was zuerst eintritt.
- Prüfen Sie, ob die Dichtung undicht oder beschädigt ist.
- Prüfen Sie, ob während des Betriebs ungewöhnliche Geräusche auftreten. Wenn ja, kann das Lager beschädigt sein.
- Prüfen Sie, ob das Luftloch des Getriebes frei von Blockierungen ist.
- Um die Kühlung des Getriebes zu unterstützen, wird empfohlen, das äußere Gehäuse sauber zu halten.
- Prüfen Sie die Schrauben und ziehen Sie sie ggf. fest.

6.6.2 Schmierung des Getriebes

Die Getriebe auf den Rollenböcken wurden mit der richtigen Menge Schmiermittel (CLP ISO VG220: Fuchs Renolin CLP220) gefüllt, bevor der Versand ab Werk erfolgte.

Öfüllmenge pro Rollenbockgröße:

Modell	Volumen pro Getriebe
ESD 7,5	0,7 dm ³
ESD 15	1,1 dm ³
ESD 30	2,1 dm ³
ESD 60	3,2 dm ³
ESD 90	6,4 dm ³
ESD 120	9,7 dm ³

Alle Getriebemotoren werden von Siemens hergestellt.

Ausführlichere Informationen zur Wartung des SIMOGEAR-Getriebes (BA 2030) und der Motoren (BA2330) finden Sie auf der Website von Siemens.

Zum Wechseln des Getriebeöls und/oder der Lagerschmierung befolgen Sie die Schritte in Kapitel 8, Service und Wartung, im entsprechenden Handbuch. Diese können über die folgenden Links heruntergeladen werden:

BA 2030

<https://support.industry.siemens.com/cs/document/60666158/operating-instructions-ba-2030%3A-simogear-gearbox?dti=0&lc=en-DE>

BA 2330

<https://support.industry.siemens.com/cs/document/60666508/operating-instructions-ba-2330%3A-la-le-motors-for-mounting-on-simogear-gearboxes?dti=0&lc=en-DE>

In den Handbüchern finden Sie Tabellen mit empfohlenen Schmiermitteln für Getriebe und Lager.



HINWEIS!

Mischen Sie keine Öle verschiedener Marken. Lassen Sie das Öl aus dem Getriebe ab, bevor Sie Öl von einer anderen Marke nachfüllen.

6.7 Wechselrichter

Alle Wechselrichter werden von Siemens hergestellt.

Detailliertere Informationen zur Wartung und Fehlersuche des Sinamics V20-Wechselrichters finden Sie auf der Website von Siemens.

Ein neuer Wechselrichter mit entsprechender Anwendungssoftware kann als Ersatzteil bei ESAB erworben werden.

6.8 Lager



HINWEIS!

Markieren Sie vor dem Lösen der Schrauben und Muttern, mit denen die Lagernaben befestigt sind, deren Position zum Radständer, z. B. mit einem Permanentmarker. Dies ist erforderlich, um die Montage und Ausrichtung der PU-Räder zu erleichtern.

Stellen Sie sicher, dass die neuen Lagernaben mit dem korrekten Anzugsmoment festgezogen werden.

M12 (8,8 Qualität) 81 Nm

M16 (8,8 Qualität) 197 Nm

M20 (8,8 Qualität) 385 Nm

6.9 PU-Räder



HINWEIS!

Lesen Sie vor dem Austausch des PU-Rads den Abschnitt „Lager“.

Vor dem Austausch eines PU-Rads muss eines der Flanschlager entfernt werden. In der Gussfelge kann sich eine Sicherungsschraube befinden, die gelöst werden muss, bevor das PU-Rad von der Welle geschoben werden kann. Stellen Sie vor der Montage des neuen PU-Rads sicher, dass Welle und Schlüssel unbeschädigt sind. Wechseln Sie sie bei Bedarf aus.

7 FEHLERBEHEBUNG

Führen Sie immer erst diese Prüfungen und Kontrollen durch, bevor Sie einen autorisierten Servicetechniker anfordern.

- Prüfen Sie, ob die Bedienkonsole an die richtige Netzspannung angeschlossen ist.
- Prüfen Sie, ob alle drei Phasen stromführend sind (die Phasenfolge spielt dabei keine Rolle).
- Wenn im selben Produktionsbereich mehrere Rollenböcke verwendet werden, stellen Sie sicher, dass die richtigen drahtlosen Fernbedienungen an der entsprechenden Empfängereinheit verwendet werden, die hinter der Bedienkonsole montiert ist. (Seriennummer, ID ist auf allen Einheiten identisch, die zum gleichen ESD gehören.)
- Prüfen Sie vor Beginn von Reparaturmaßnahmen, ob die Stromversorgung unterbrochen ist.

Fehlertyp	Mögliche Ursache	Behebungsmaßnahme
Stromzufuhrleuchte leuchtet nicht	Keine eingehende Stromversorgung	Eingehende Netzspannung prüfen
	Möglicher Phasenausfall	Prüfen, ob alle Phasen vorhanden sind
	Trennschalter defekt oder ausgelöst	Zurücksetzen des Trennschalters prüfen
Zurücksetzen funktioniert nicht, wenn die Taste zum Zurücksetzen gedrückt wird	Notschalter gedrückt	Prüfen, ob alle Notschalter zurückgesetzt wurden
	Trennschalter wurde ausgelöst	Ausgelöste(n) Trennschalter überprüfen und zurücksetzen
	Ausfall der Niederspannungsversorgung	Spannungsversorgung von Niederspannungsnetzteil (24 V) prüfen
Keine Rotation (Alarm EIN)	Die drahtlose Fernbedienung kommuniziert nicht mit dem Empfänger, der an die Bedienkonsole angeschlossen ist	Stellen Sie sicher, dass der richtige Sender verwendet wird. Die Schilder auf dem Empfänger und dem Sender geben den verwendeten HF-Kanal und ID-Code an
	Wechselrichter empfängt keine Drehzahlreferenz	Stellen Sie sicher, dass die drahtlose Fernbedienung über einen vollständig geladenen Akku verfügt
	Eine Drucktaste klemmt und lässt sich nicht lösen	Prüfen Sie, ob die Drucktaste an der drahtlosen Fernbedienung beschädigt ist
	Kein Strom vom Wechselrichter	Prüfen Sie, ob der Wechselrichter ordnungsgemäß mit Strom versorgt wird. Das Wartungshandbuch 0463762001 enthält weitere Informationen zur Fehlerverfolgung.
Der Rollenbock dreht sich, aber Räder ruckeln	Motorstörung	Prüfen, ob sich der Motor frei dreht
	Radlagerfehler	Auf Beschädigung oder Spiel im Lager prüfen
Der Rollenbock hat Probleme, die Komponente zu drehen	Das Werkstück überschreitet die Kapazität des Rollenbocks	Gewicht der Komponente prüfen
	Die Radmitten sind zu weit voneinander entfernt	Prüfen Sie, ob die Radmitten korrekt für den Komponentendurchmesser eingestellt sind
	Die ungewichtigen Lasten wurden überschritten	Prüfen Sie, ob die ungewichtige Last akzeptabel ist

8 ERSATZTEILBESTELLUNG



VORSICHT!

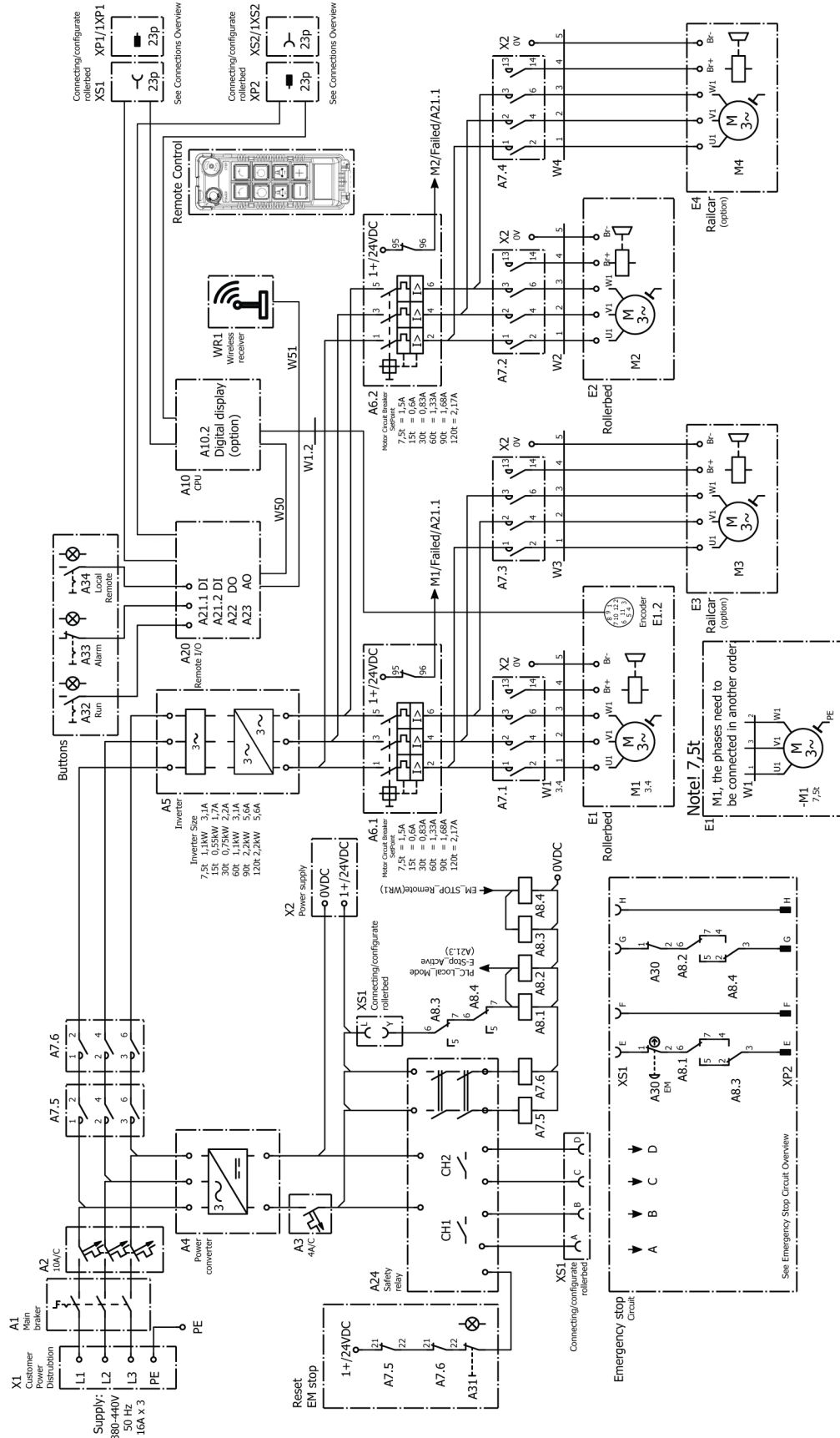
Reparaturen und elektrische Arbeiten sind von einem autorisierten ESAB-Servicetechniker auszuführen. Verwenden Sie nur ESAB-Originalersatzteile und ESAB-Originalverschleißteile.

ESD 7,5 und ESI 7,5, ESD 15 und ESI 15, ESD 30 und ESI 30, ESD 60 und ESI 60, ESD 90 und ESI 90, ESD 120 und ESI 120 wurden gemäß den internationalen und europäischen Normen **EN 12100:2010**, **EN 60204-1:2018**, **EN 61000-6-2:2019** und **EN 61000-6-4:2019** entwickelt und getestet. Nach dem Abschluss von Service- oder Reparaturarbeiten müssen die ausführenden Personen sicherstellen, dass das Produkt weiterhin den Vorgaben der oben genannten Standards entspricht.

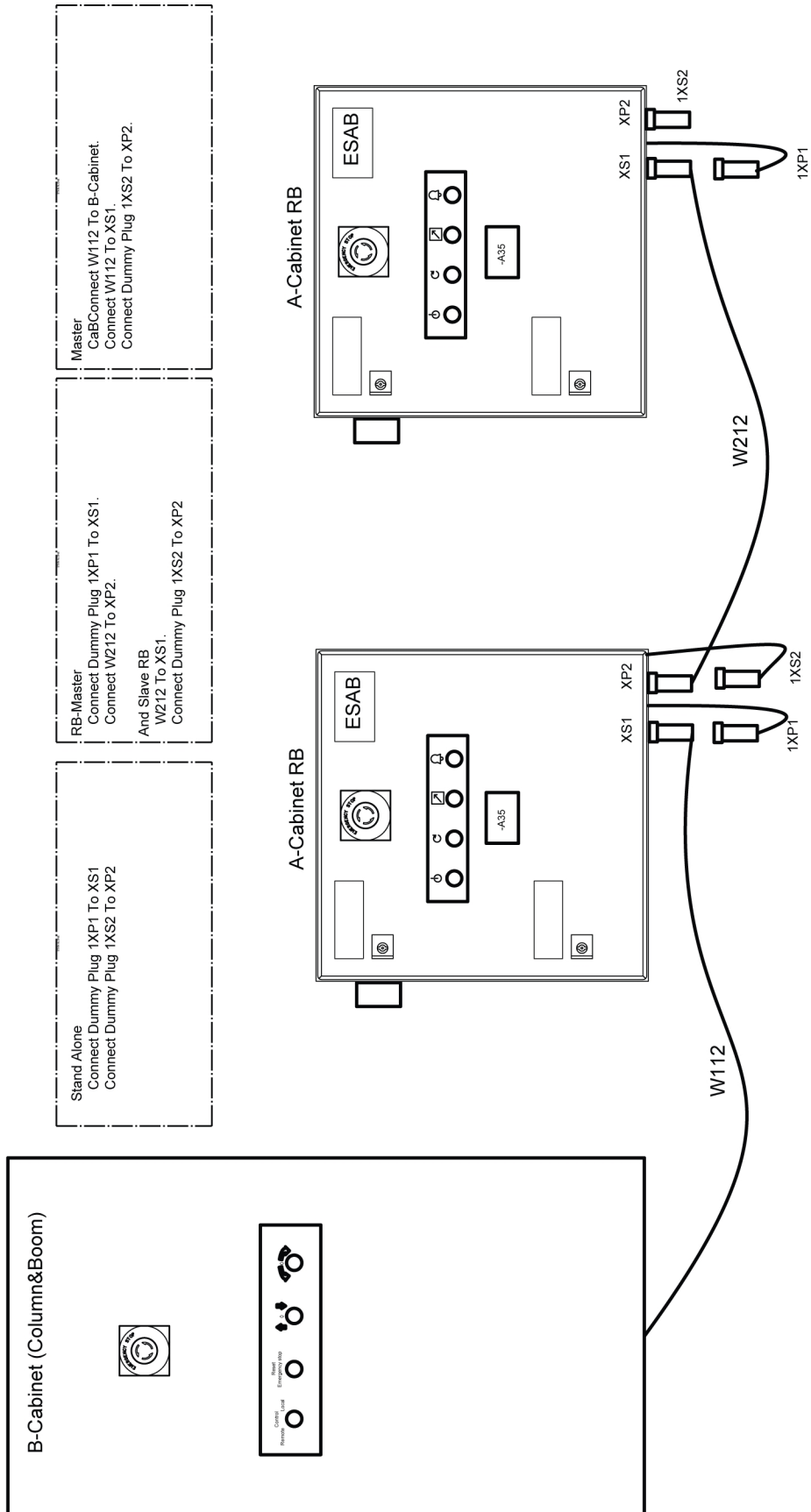
Ersatz- und Verschleißteile können über Ihren nächstgelegenen ESAB-Händler bestellt werden, siehe [esab.com](https://www.esab.com). Geben Sie bei einer Bestellung Produkttyp, Seriennummer, Bezeichnung und Ersatzteilnummer gemäß Ersatzteilliste an. Dadurch wird der Versand einfacher und sicherer gestaltet.

ANHANG

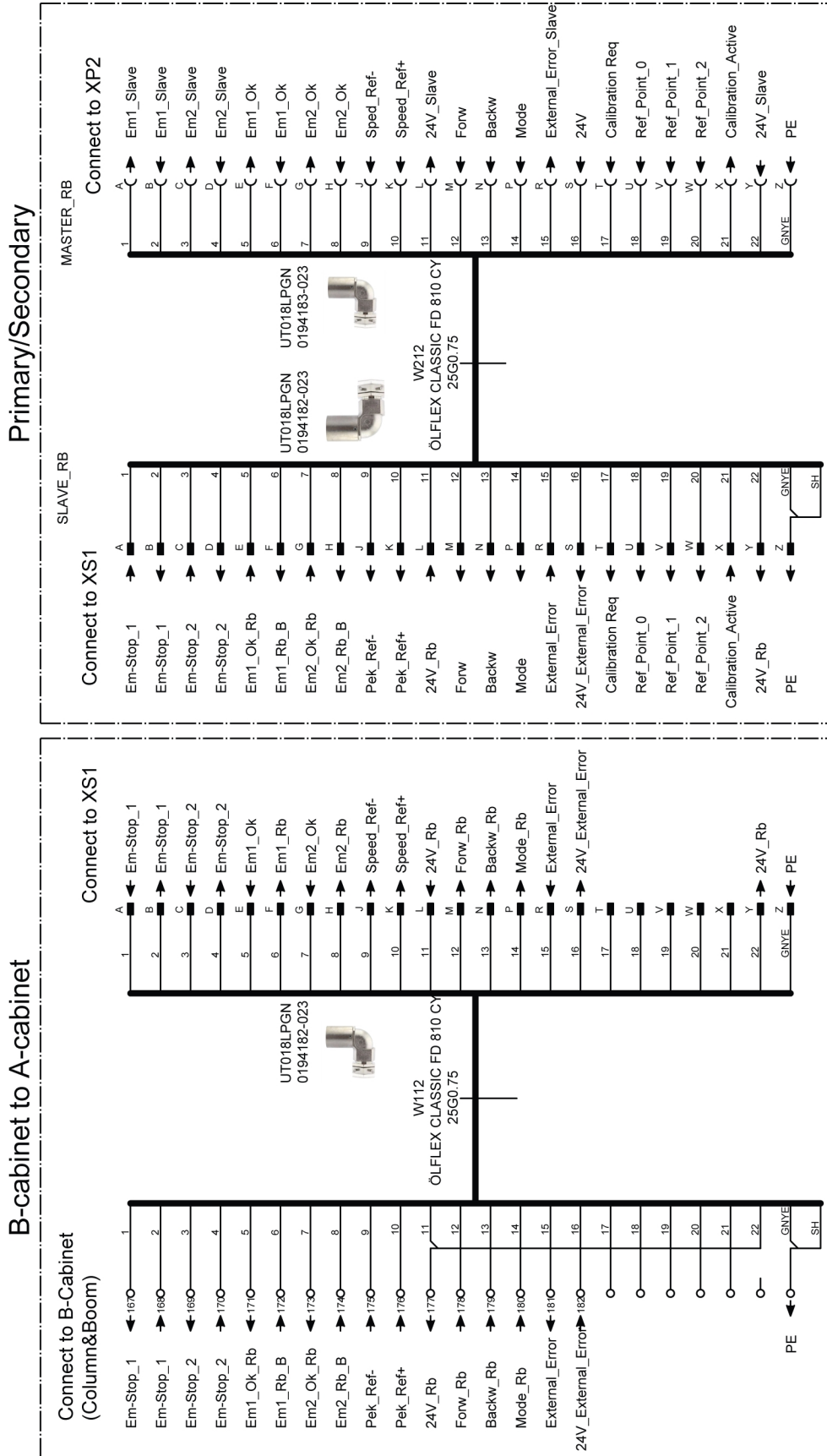
SCHALTPLAN



Anschlussübersicht

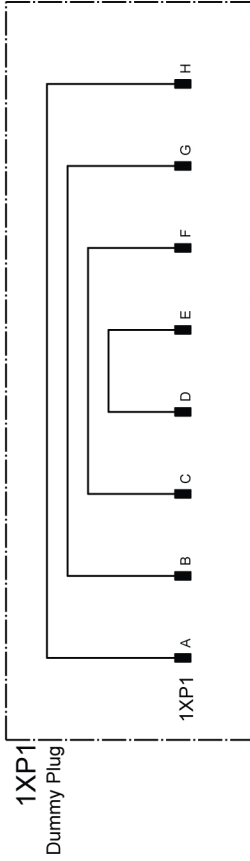


Anschlüsse B- an A-Schrank und primär an sekundär

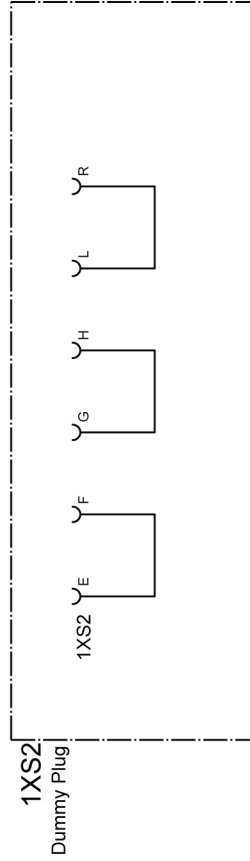


Anschlüsse XS1 und XP2

PIN PLUG-23PIN
0368541-005



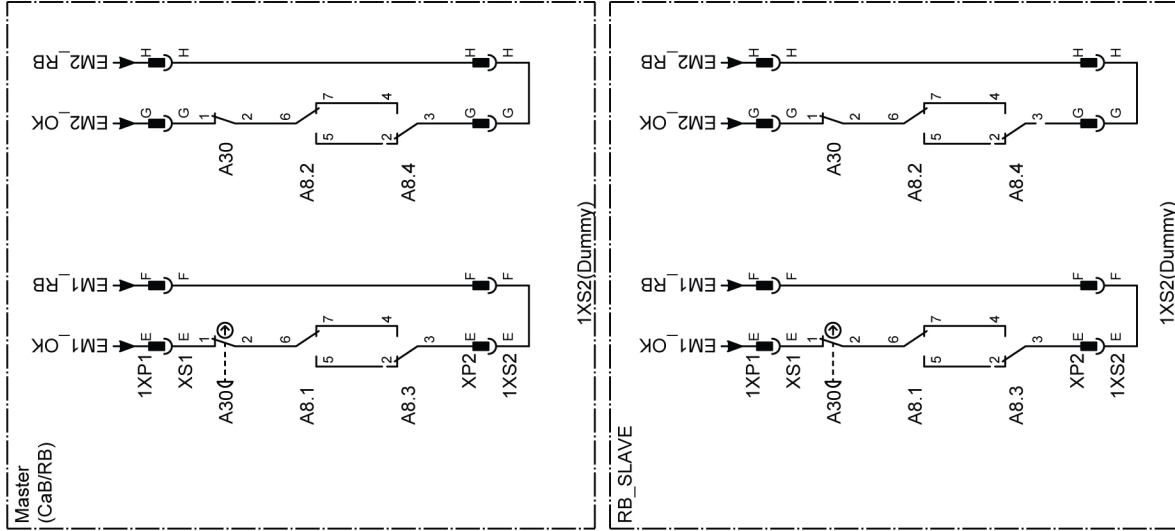
SOCKET PLUG-23PIN
0368542-005



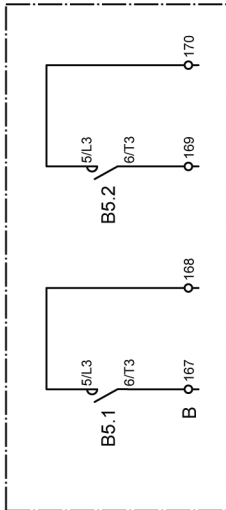
OVERVIEW A-Cabinet
XS1 AND XP2

O:NR	XS1	O:NR	XP2
A24-T1	045 A-C	068 A	A7.4-14
A24-R1	046 B-C	069 B	A7.4-13
A24-T2	047 C-C	070 C	A7.5-14
A24-R2	048 D-C	071 D	A7.5-13
A30-1	049 E-C	066 E	A8.4-4
XP2-F	050 F-C	050 F	XS1-F
A30.2-1	051 G-C	067 G	A8.4-5
XP2-H	052 H-C	052 H	XS1-H
A10-X11-1	053 J-C	072 J	A23-6
A10-X11-2	054 K-C	073 K	A23-2
X2-1+	1+ L-C	074 L	A10-X12-1
A21-2-11	055 M-C	075 M	A10-X12-2
A21.2-12	056 N-C	076 N	A10-X12-3
A10-X10-9	057 P-C	077 P	A10-X12-4
A10-X12-7	058 R-C	078 R	A21.2-1
A10-X12-6	059 S-C	1+ S	X2-1+
A10-X10-10	060 T-C	079 T	A22-10
A10-X10-11	061 U-C	080 U	A22-11
A10-X10-12	062 V-C	081 V	A22-12
A10-X10-13	063 W-C	082 W	A22-13
A10-X12-8	064 X-C	083 X	A21.2-2
A8.3-6	065 Y-C	084 Y	XP2_L
PE	PE Z-C	PE Z	PE

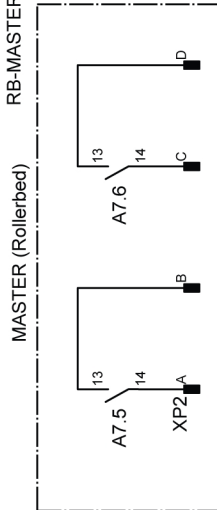
Übersicht über den Notschalter-Schaltkreis



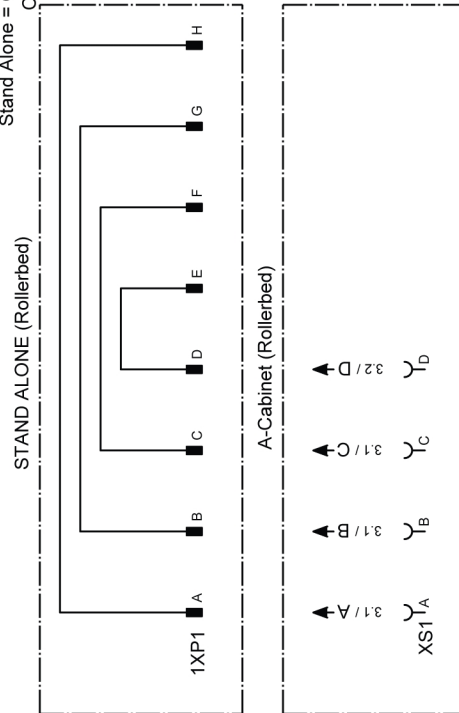
MASTER (Column&Boom) Master CaB = Connect W112 To B-Cabinet.
Connect W112 To RB- XS1.
Connect Dummy Plug 1XS2 To RB- XP2.



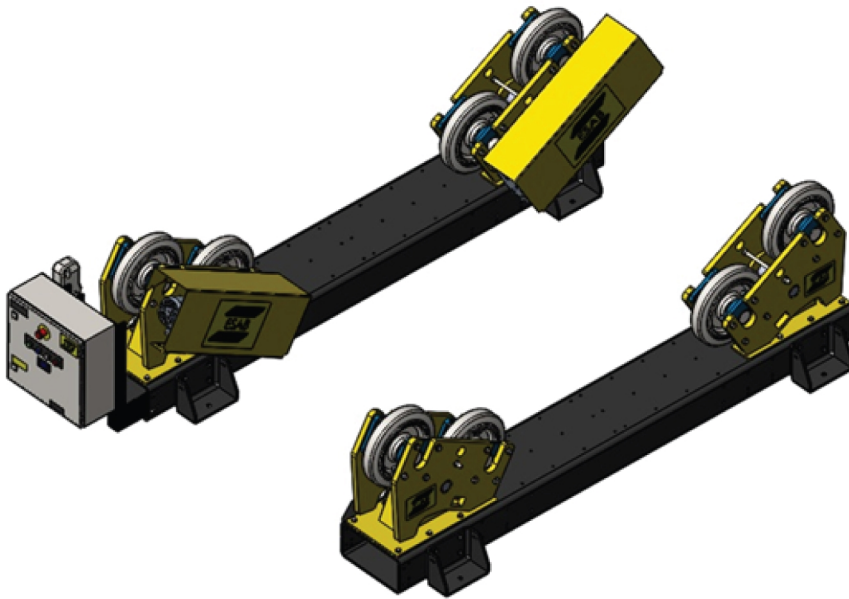
RB-MASTER = Connect Dummy Plug 1XP1 To RB- XS1.
and
Connect W212 To RB- XP2.
Slave RB= W212 To RB- XS1.
Connect Dummy Plug 1XS2 To RB- XP2



Stand Alone = Connect Dummy Plug 1XP1 To RB- XS1
Connect Dummy Plug 1XS2 To RB-XP2



BESTELLNUMMERN



Ordering number	Denomination	Type	Notes
0909 252 880	Roller bed drive unit	ESD 7.5	CE
0909 252 881	Roller bed drive unit	ESD 7.5	C, With digital display
0909 253 880	Roller bed idler unit	ESI 7.5	
0909 010 880	Roller bed drive unit	ESD 15	CE
0909 010 881	Roller bed drive unit	ESD 15	C, With digital display
0909 011 880	Roller bed idler unit	ESI 15	
0909 012 880	Roller bed drive unit	ESD 30	CE
0909 012 881	Roller bed drive unit	ESD 30	C, With digital display
0909 013 880	Roller bed idler unit	ESI 30	
0909 014 880	Roller bed drive unit	ESD 60	CE
0909 014 881	Roller bed drive unit	ESD 60	C, With digital display
0909 015 880	Roller bed idler unit	ESI 60	
0909 016 880	Roller bed drive unit	ESD 90	CE
0909 016 881	Roller bed drive unit	ESD 90	C, With digital display
0909 017 880	Roller bed idler unit	ESI 90	
0909 018 880	Roller bed drive unit	ESD 120	CE
0909 018 881	Roller bed drive unit	ESD 120	C, With digital display
0909 019 880	Roller bed idler unit	ESI 120	

ZUBEHÖR

Qty	Ordering no.	Denomination	Notes
1	0909 530 880	CaB integration cable, CE	10 m
1	0909 530 881	CaB integration cable, CE	20 m
1	0909 530 882	CaB integration cable, CE	30 m
1	0909 530 883	CaB integration cable, CE	40 m
1	0909 530 884	CaB integration cable, CE	50 m
1	0909 530 900	Synchronization cable, CE	10 m
1	0909 530 901	Synchronization cable, CE	20 m
1	0909 530 902	Synchronization cable, CE	30 m
1	0909 530 903	Synchronization cable, CE	40 m
1	0909 530 904	Synchronization cable, CE	50 m

ERSATZTEILE

Reparaturen und Ersatzteile

Während des Garantiezeitraums müssen Reparaturen unter der Leitung des Herstellers durchgeführt werden. Nicht autorisierte Reparaturen können die Rollenböcke beschädigen und zum Verlust des Garantieanspruchs führen.

Es wird empfohlen, dass Sie sich bezüglich aller Ersatzteile an den Hersteller wenden. Dadurch wird sichergestellt, dass das richtige Teil oder geeignete Alternativteile geliefert und verwendet werden.

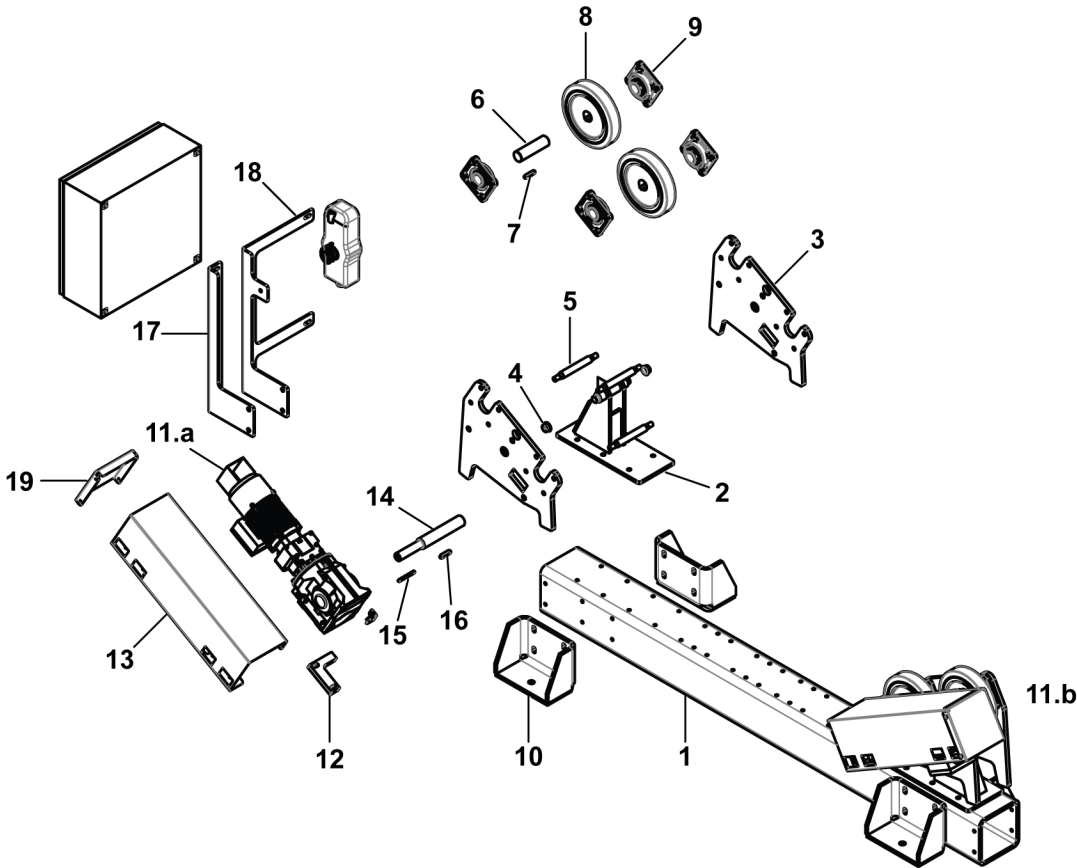


WARNUNG!

Die Nichtbeachtung der Empfehlungen für Ersatzteile kann sich auf die Sicherheit der Ausrüstung auswirken. Die Hersteller können für Folgeprobleme nach der Montage nicht empfohlener Teile nicht haftbar gemacht werden.

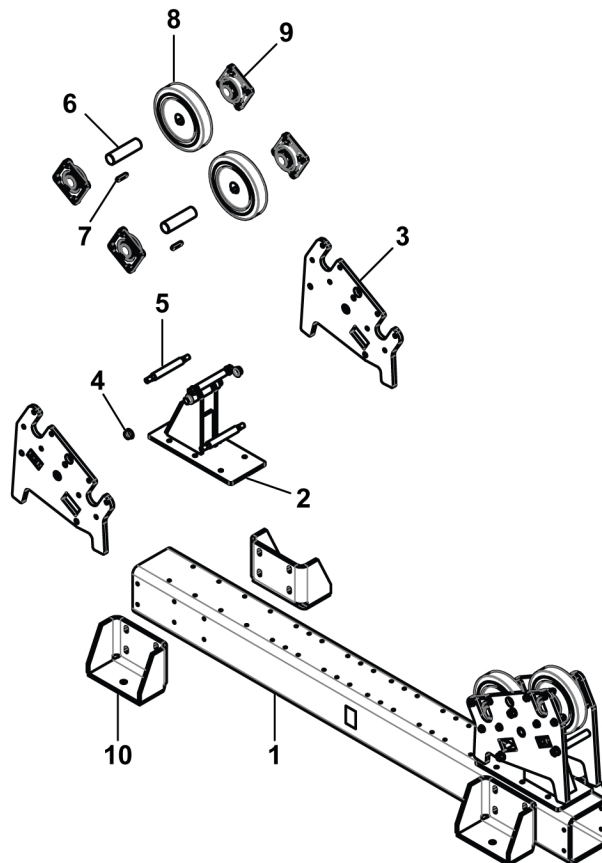
ERSATZTEILE – ESD 7,5 Liste mechanischer Teile – Antriebsabschnitt

Item	Qty	Ordering no.	Denomination	Notes
1	1	0909 229 001	Base frame	200×200×12.5 L=2200
2	2	0909 248 880	Roller stand	
3	4	0909 297 001	Side plate	
4	4	0909 173 001	Slide bearing with flange	
5	6	0909 392 001	Shaft kidney	
6	2	0909 299 001	Idler shaft	
7	2	0215 701 321	Key, wheel	12×8×32
8	4	0909 249 001	PU wheel	247×50
9	8	0909 302 001	Flange bearing	
10	4	0909 037 001	Side support	
11.a	1	0909 239 007	Gearmotor left	0.25 kW
11.b	1	0909 239 008	Gearmotor right	0.25 kW
12	2	0909 322 001	Torque stop	Valid for serial no. LX130-xxxx-xxxx
13	2	0909 241 001	Cover	Valid for serial no. LX130-xxxx-xxxx
13.2	1	0909 296 880	Bracket cover	Valid for serial no. LX130-xxxx-xxxx, Not shown in illustration
14	2	0909 298 001	Drive shaft	
15	2	0215 701 278	Key, gearmotor	8×7×90
16	2	0215 701 321	Key, wheel	12×8×32
17	1	0909 104 001	Bracket	
18	1	0909 242 001	Bracket	
19	2	0909 290 001	Cover end	Valid for serial no. LX130-xxxx-xxxx



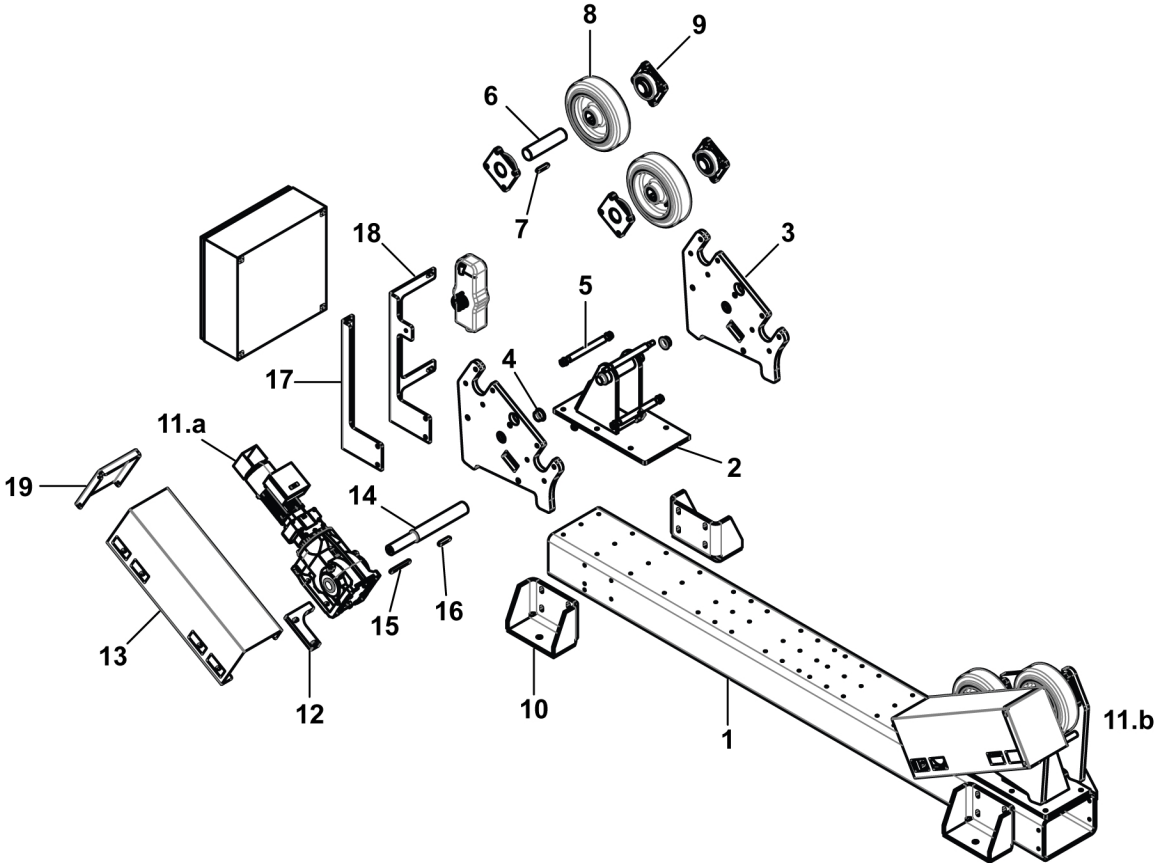
ERSATZTEILE – ESI 7,5 Liste mechanischer Teile – Laufradabschnitt

Item	Qty	Ordering no.	Denomination	Notes
1	1	0909 229 001	Base frame	200×200×12.5 L=2200
2	2	0909 248 880	Roller stand	
3	4	0909 297 001	Side plate	
4	4	0909 173 001	Slide bearing with flange	
5	6	0909 392 001	Shaft kidney	
6	4	0909 299 001	Idler shaft	
7	4	0215 701 321	Key, wheel	12×8×32
8	4	0909 249 001	PU wheel	247×50
9	8	0909 302 001	Flange bearing	
10	4	0909 037 001	Side support	



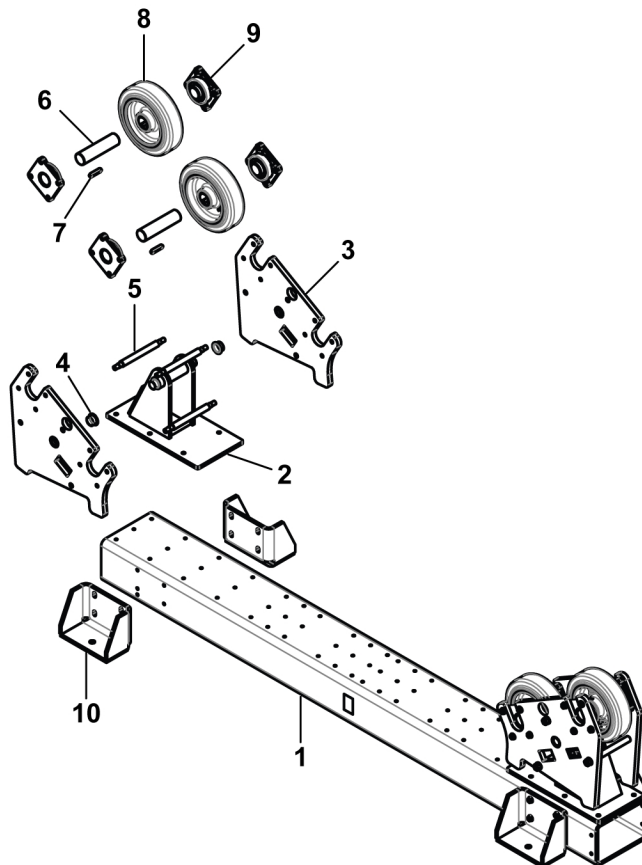
ERSATZTEILE – ESD 15 Liste mechanischer Teile – Antriebsabschnitt

Item	Qty	Ordering no.	Denomination	Notes
1	1	0909 043 001	Base frame	300×200×12.5 L=2790
2	2	0909 159 880	Roller stand	
3	4	0909 160 001	Side plate	
4	4	0909 173 005	Slide bearing with flange	
5	6	0909 390 001	Shaft kidney	
6	2	0909 163 001	Idler shaft	
7	2	0215 701 341	Key, wheel	14×9×63
8	4	0909 164 001	PU wheel	300×90
9	8	0909 162 001	Flange bearing	
10	4	0909 037 001	Side support	
11.a	1	0909 080 003	Gearmotor left	0.18 kW, Valid for serial no. 015-xxx-xxxx
	1	0909 361 003	Gearmotor left v2	0.18 kW, Valid for serial no. LX130-xxxx-xxxx
11.b	1	0909 080 004	Gearmotor right	0.18 kW, Valid for serial no. 015-xxx-xxxx
	1	0909 361 004	Gearmotor right v2	0.18 kW, Valid for serial no. LX130-xxxx-xxxx
12	2	0909 167 001	Torque stop	Valid for serial no. 015-xxx-xxxx
	2	0909 371 001	Torque stop v2	Valid for serial no. LX130-xxxx-xxxx
13	2	0909 073 001	Cover	Valid for serial no. 015-xxx-xxxx
	2	0909 368 001	Cover v2	Valid for serial no. LX130-xxxx-xxxx
13.2	2	0909 296 880	Bracket cover v2	Valid for serial no. LX130-xxxx-xxxx, Not shown in illustration
14	2	0909 166 001	Drive shaft	
15	2	0215 701 332	Key, gearmotor	12×8×110
16	2	0215 701 341	Key, wheel	14×9×63
17	1	0909 104 001	Bracket	
18	1	0909 116 001	Bracket	
19	2	0909 291 001	Cover end	Valid for serial no. 015-xxx-xxxx
	2	0909 372 001	Cover end v2	Valid for serial no. LX130-xxxx-xxxx



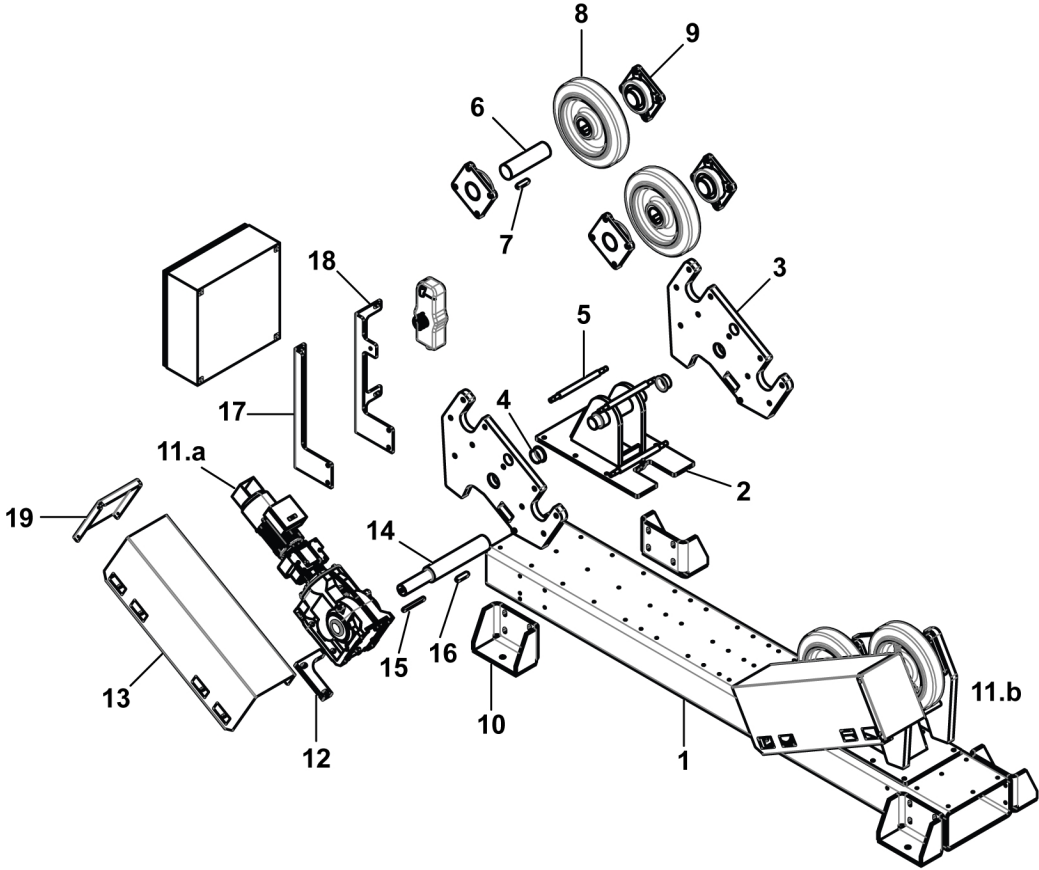
ERSATZTEILE – ESI 15 Liste mechanischer Teile – Laufradabschnitt

Item	Qty	Ordering no.	Denomination	Notes
1	1	0909 043 001	Base frame	300×200×12.5 L=2790
2	2	0909 159 880	Roller stand	
3	4	0909 160 001	Side plate	
4	4	0909 173 005	Slide bearing with flange	
5	6	0909 390 001	Shaft kidney	
6	4	0909 163 001	Idler shaft	
7	4	0215 701 341	Key, wheel	14×9×63
8	4	0909 164 001	PU wheel	300×90
9	8	0909 162 001	Flange bearing	
10	4	0909 037 001	Side support	



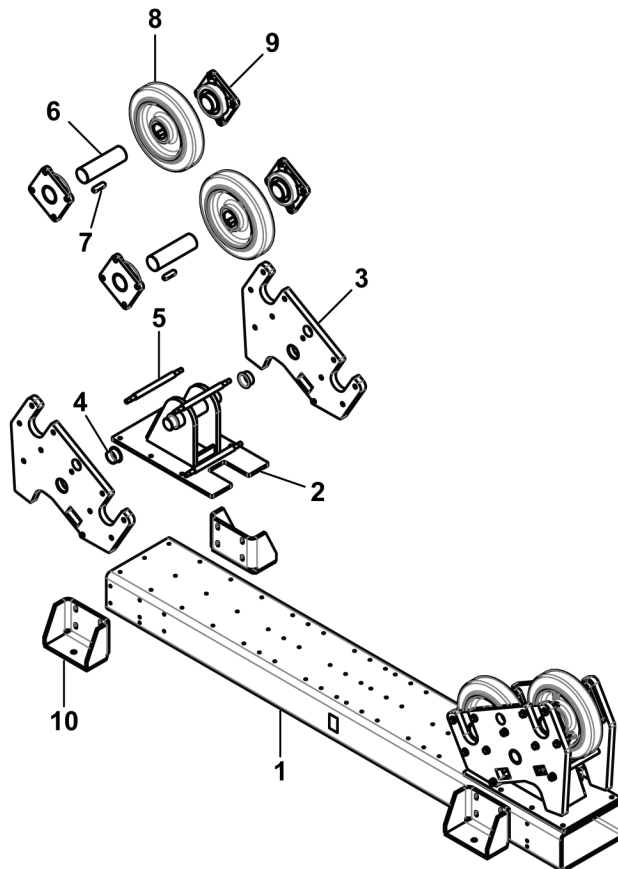
ERSATZTEILE – ESD 30 Liste mechanischer Teile – Antriebsabschnitt

Item	Qty	Ordering no.	Denomination	Notes
1	1	0909 035 001	Base frame	400×200×12.5 L=2790
2	2	0909 134 880	Roller stand	
3	4	0909 135 001	Side plate	
4	4	0909 173 014	Slide bearing with flange	
5	6	0909 386 001	Shaft kidney	
6	2	0909 132 001	Idler shaft	
7	2	0215 701 420	Key, wheel	20×12×70
8	4	0909 076 001	PU wheel	400x90
9	8	0909 136 001	Flange bearing	
10	4	0909 037 001	Side support	
11.a	1	0909 058 001	Gearmotor left	0.37 kW, Valid for serial no. 015-xxx-xxxx
	1	0909 362 001	Gearmotor left v2	0.37 kW, Valid for serial no. LX130-xxxx-xxxx
11.b	1	0909 058 002	Gearmotor right	0.37 kW, Valid for serial no. 015-xxx-xxxx
	1	0909 362 002	Gearmotor right v2	0.37 kW, Valid for serial no. LX130-xxxx-xxxx
12	2	0909 138 001	Torque stop	Valid for serial no. 015-xxx-xxxx
	2	0909 366 001	Torque stop v2	Valid for serial no. LX130-xxxx-xxxx
13	2	0909 042 001	Cover	Valid for serial no. 015-xxx-xxxx
	2	0909 358 001	Cover v2	Valid for serial no. LX130-xxxx-xxxx
13.2	2	0909 296 880	Bracket cover	Valid for serial no. LX130-xxxx-xxxx, Not shown in illustration
14	2	0909 133 001	Drive shaft	
15	2	0215 701 347	Key, gearmotor	14x9x125
16	2	0215 701 420	Key, wheel	20x12x70
17	1	0909 104 001	Bracket	
18	1	0909 117 001	Bracket	
19	2	0909 292 001	Cover end	Valid for serial no. 015-xxx-xxxx
	2	0909 367 001	Cover end v2	Valid for serial no. LX130-xxxx-xxxx



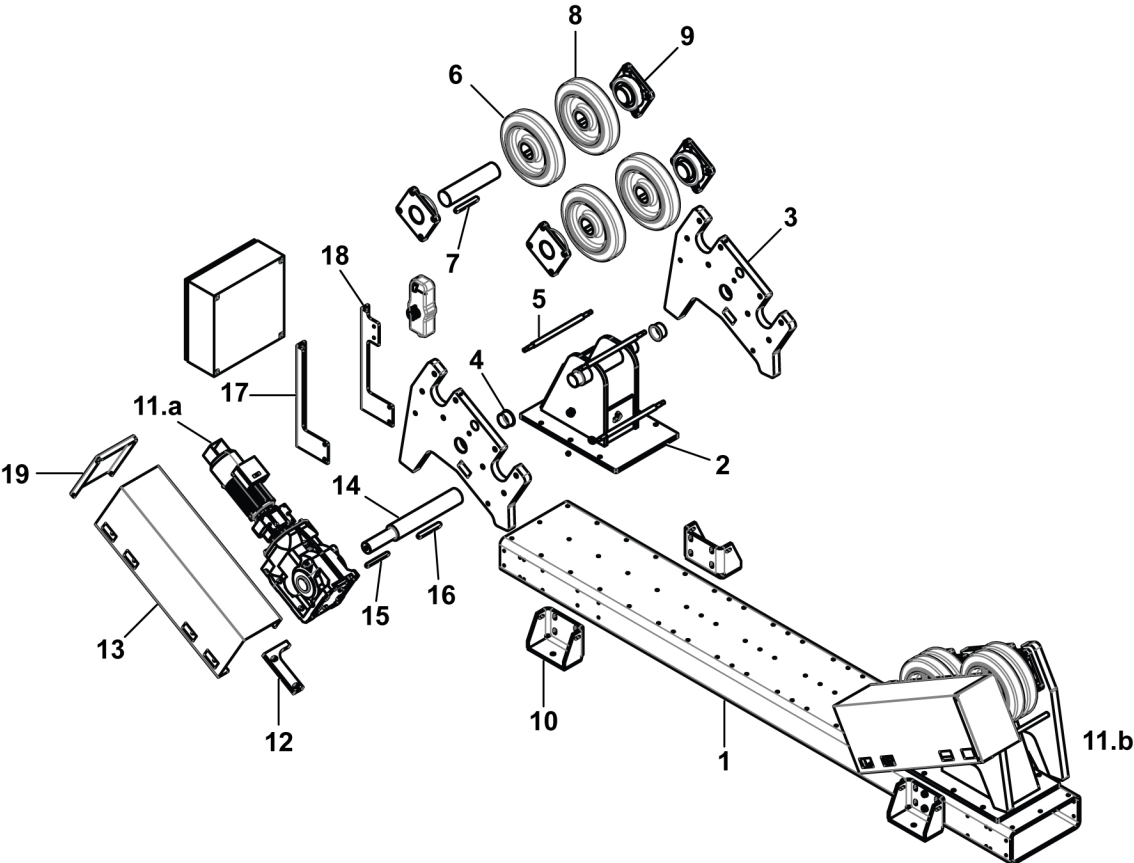
ERSATZTEILE – ESI 30 Liste mechanischer Teile – Laufradabschnitt

Item	Qty	Ordering no.	Denomination	Notes
1	1	0909 035 001	Base frame	400×200×12.5 L=2790
2	2	0909 134 880	Roller stand	
3	4	0909 135 001	Side plate	
4	4	0909 173 014	Slide bearing with flange	
5	6	0909 386 001	Shaft kidney	
6	4	0909 132 001	Idler shaft	
7	4	0215 701 420	Key, wheel	20×12×70
8	4	0909 076 001	PU wheel	400×90
9	8	0909 136 001	Flange bearing	
10	4	0909 037 001	Side support	



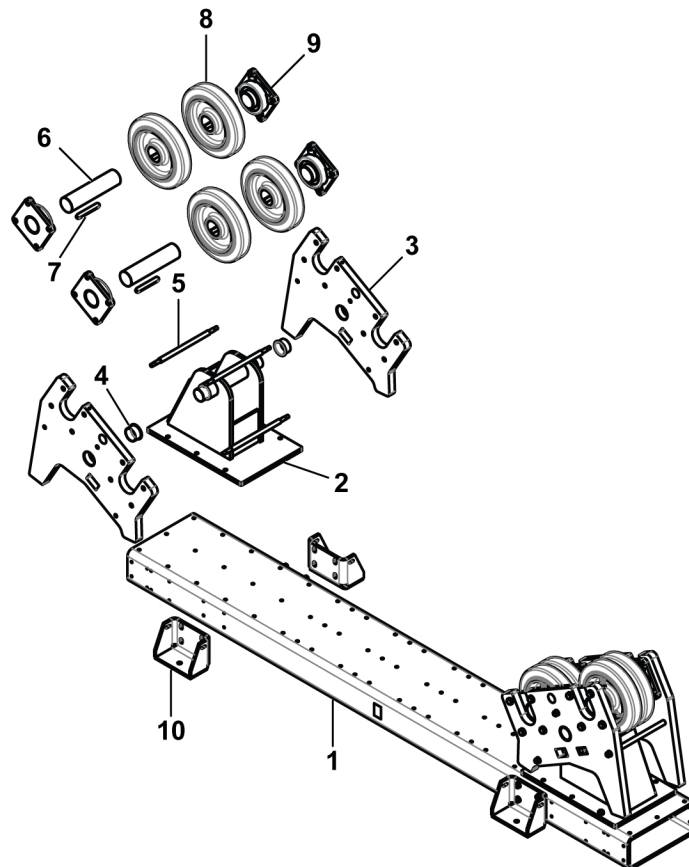
ERSATZTEILE – ESD 60 Liste mechanischer Teile – Antriebsabschnitt

Item	Qty	Ordering no.	Denomination	Notes
1	1	0909 387 001	Base frame	500×200×16 L=3650
2	2	0909 171 880	Roller stand	
3	4	0909 172 001	Side plate	
4	4	0909 173 021	Slide bearing with flange	
5	6	0909 389 001	Shaft kidney	
6	2	0909 174 001	Idler shaft	
7	2	0215 701 431	Key, wheel	22×14×160
8	4	0909 057 001	PU wheel	400×90
9	8	0909 137 001	Flange bearing	
10	4	0909 098 001	Side support	
11.a	1	0909 095 003	Gearmotor left	0.75 kW, Valid for serial no. 015-xxx-xxxx
	1	0909 363 003	Gearmotor left v2	0.75 kW, Valid for serial no. LX130-xxxx-xxxx
11.b	1	0909 095 004	Gearmotor right	0.75 kW, Valid for serial no. 015-xxx-xxxx
	1	0909 363 001	Gearmotor right v2	0.75 kW, Valid for serial no. LX130-xxxx-xxxx
12	2	0909 177 001	Torque stop	Valid for serial no. 015-xxx-xxxx
	2	0909 375 001	Torque stop v2	Valid for serial no. LX130-xxxx-xxxx
13	2	0909 110 001	Cover	Valid for serial no. 015-xxx-xxxx
	2	0909 373 001	Cover v2	Valid for serial no. LX130-xxxx-xxxx
13.2	2	0909 296 880	Bracket cover	Valid for serial no. LX130-xxxx-xxxx, Not shown in illustration
14	2	0909 176 001	Drive shaft	
15	2	0215 701 412	Key, gearmotor	18x11x160
16	2	0215 701 431	Key, wheel	22x14x160
17	1	0909 104 001	Bracket	
18	1	0909 118 001	Bracket	
19	2	0909 293 001	Cover end	Valid for serial no. 015-xxx-xxxx
	2	0909 376 001	Cover end v2	Valid for serial no. LX130-xxxx-xxxx



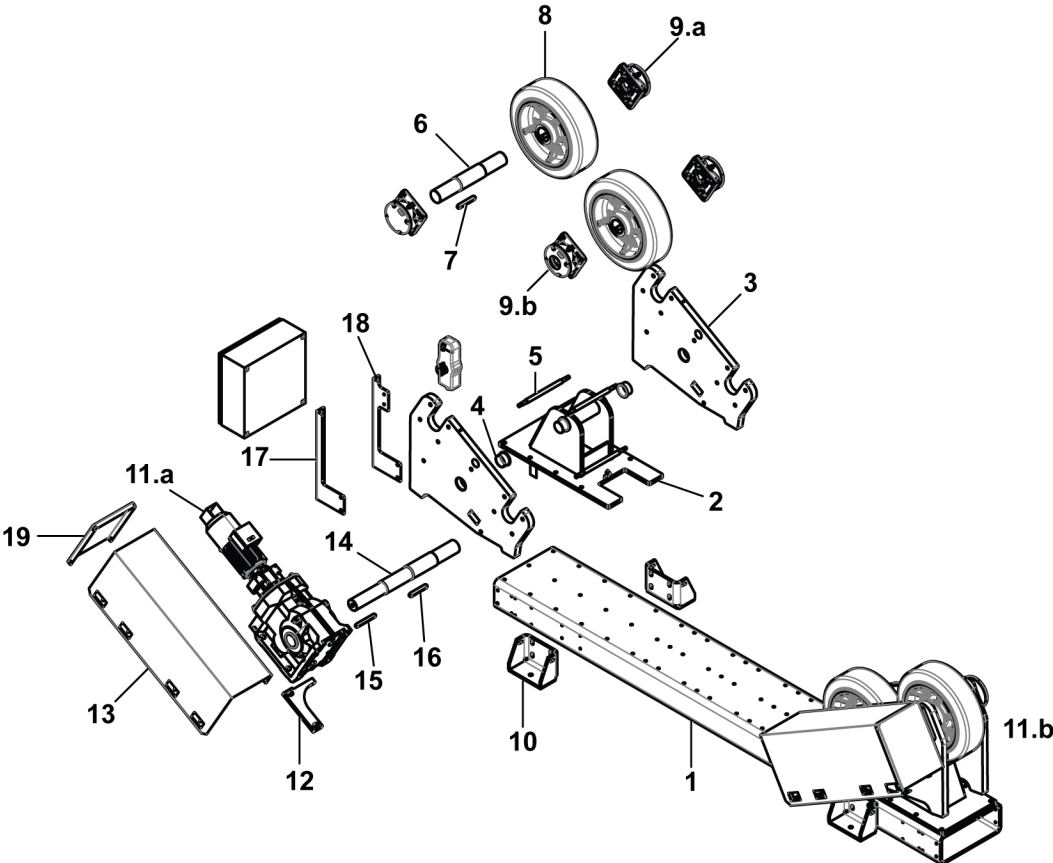
ERSATZTEILE – ESI 60 Liste mechanischer Teile – Laufradabschnitt

Item	Qty	Ordering no.	Denomination	Notes
1	1	0909 387 001	Base frame	500×200×16 L=3650
2	2	0909 171 880	Roller stand	
3	4	0909 172 001	Side plate	
4	4	0909 173 021	Slide bearing with flange	
5	6	0909 389 001	Shaft kidney	
6	4	0909 174 001	Idler shaft	
7	4	0215 701 431	Key, wheel	22×14×160
8	4	0909 057 001	PU wheel	400×90
9	8	0909 137 001	Flange bearing	
10	4	0909 098 001	Side support	



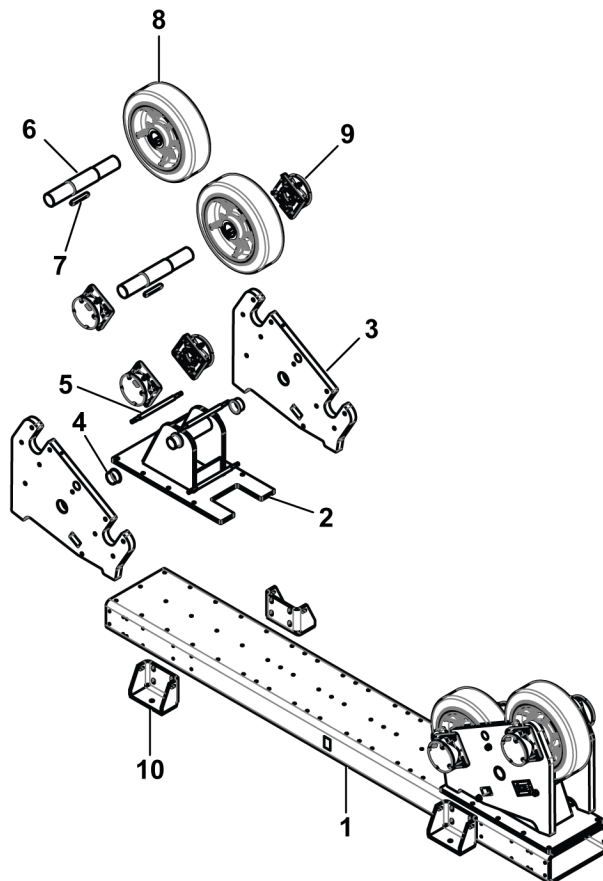
ERSATZTEILE – ESD 90 Liste mechanischer Teile – Antriebsabschnitt

Item	Qty	Ordering no.	Denomination	Notes
1	1	0909 387 001	Base frame	500×200×16 L=3650
2	2	0909 204 880	Roller stand	
3	4	0909 205 001	Side plate	
4	4	0909 173 021	Slide bearing with flange	
5	6	0909 388 001	Shaft kidney	
6	4	0909 206 001	Idler shaft	
7	2	0215 701 430	Key, wheel	22×14×140
8	4	0909 096 001	PU wheel	580×180
9.a	6	0909 210 880	Flange bearing	
9.b	2	0909 210 881	Flange bearing	
10	4	0909 098 001	Side support	
11.a	1	0909 060 001	Gearmotor left	1.00 kW, Valid for serial no. 015-xxx-xxxx
	1	0909 364 001	Gearmotor left v2	1.00 kW, Valid for serial no. LX130-xxxx-xxxx
11.b	1	0909 060 002	Gearmotor right	1.00 kW, Valid for serial no. 015-xxx-xxxx
	1	0909 364 002	Gearmotor right v2	1.00 kW, Valid for serial no. LX130-xxxx-xxxx
12	2	0909 209 001	Torque stop	Valid for serial no. 015-xxx-xxxx
	2	0909 379 001	Torque stop v2	Valid for serial no. LX130-xxxx-xxxx
13	2	0909 087 001	Cover	Valid for serial no. 015-xxx-xxxx
	2	0909 377 001	Cover v2	Valid for serial no. LX130-xxxx-xxxx
13.2	2	0909 296 880	Bracket cover	Valid for serial no. LX130-xxxx-xxxx, Not shown in illustration
14	2	0909 208 001	Drive shaft	
15	2	0215 701 428	Key, gearmotor	20×12×160
16	2	0215 701 430	Key, wheel	22×14×140
17	1	0909 104 001	Bracket	
18	1	0909 118 001	Bracket	
19	2	0909 294 001	Cover end	Valid for serial no. 015-xxx-xxxx
	2	0909 380 001	Cover end v2	Valid for serial no. LX130-xxxx-xxxx



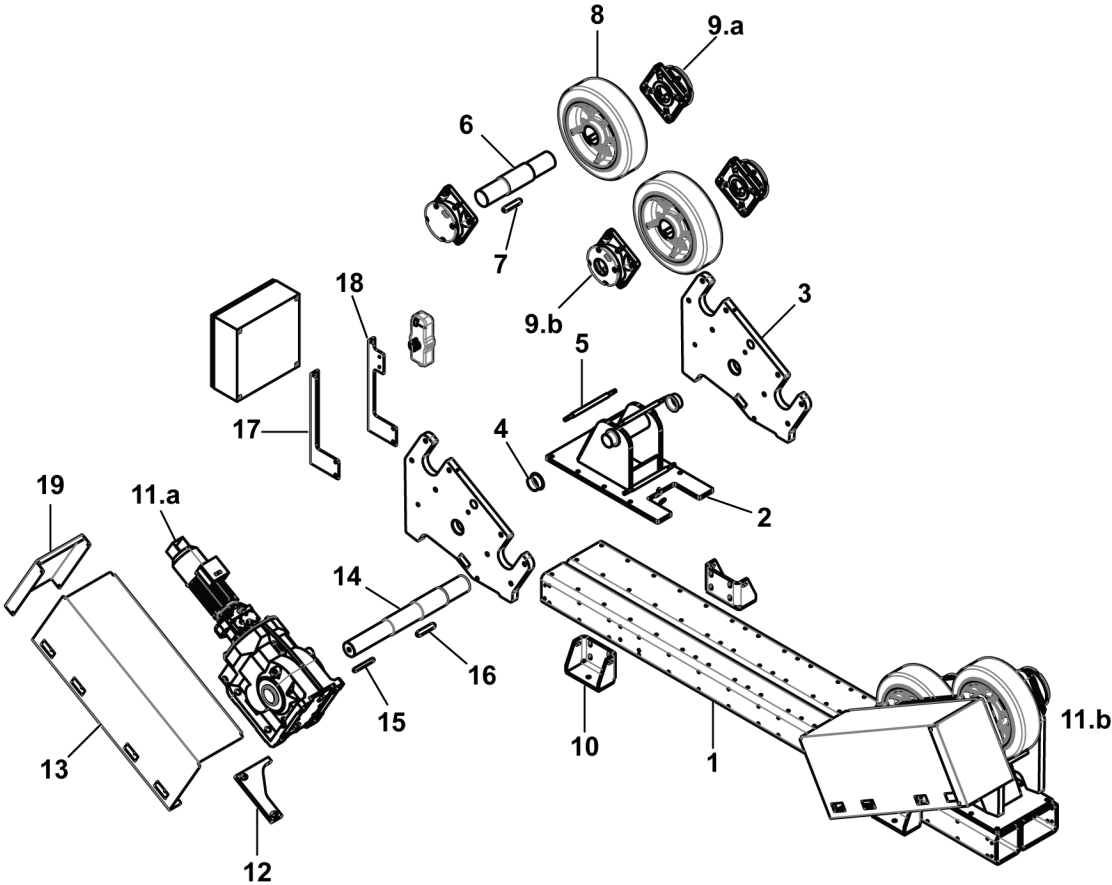
ERSATZTEILE – ESI 90 Liste mechanischer Teile – Laufradabschnitt

Item	Qty	Ordering no.	Denomination	Notes
1	1	0909 387 001	Base frame	500×200×16 L=3650
2	2	0909 204 880	Roller stand	
3	4	0909 205 001	Side plate	
4	4	0909 173 021	Slide bearing with flange	
5	6	0909 388 001	Shaft kidney	
6	4	0909 206 001	Idler shaft	
7	4	0215 701 430	Key, wheel	22×14×140
8	4	0909 096 001	PU wheel	580×180
9	8	0909 210 880	Flange bearing	
10	4	0909 098 001	Side support	



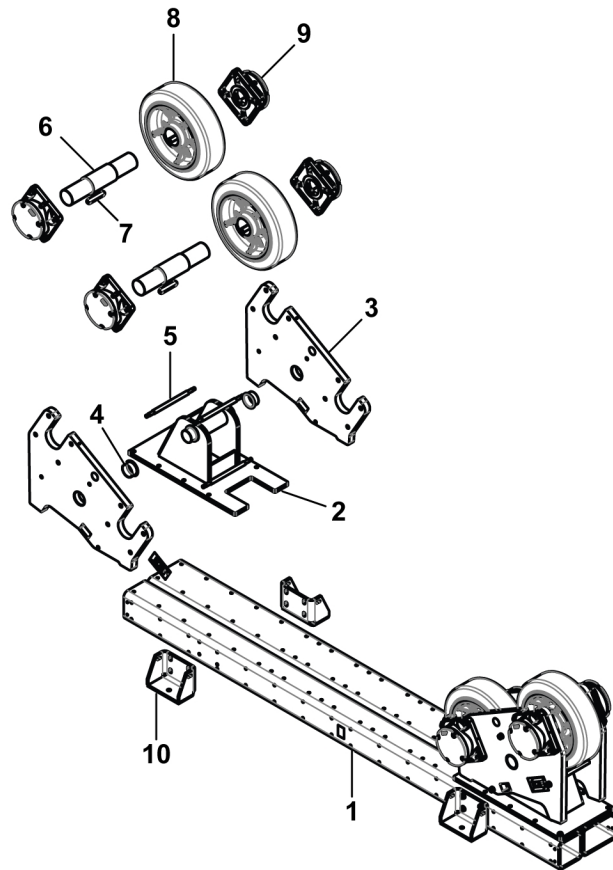
ERSATZTEILE – ESD 120 Liste mechanischer Teile – Antriebsabschnitt

Item	Qty	Ordering no.	Denomination	Notes
1	1	0909 387 001	Base frame	500×200×16 L=3650
2	2	0909 219 880	Roller stand	
3	4	0909 220 001	Side plate	
4	4	0909 173 025	Slide bearing with flange	
5	3	0909 391 001	Shaft kidney	
6	2	0909 221 001	Idler shaft	
7	2	0215 701 448	Key, wheel	28×16×140
8	4	0909 101 001	PU wheel	580×180
9.a	6	0909 211 880	Flange bearing	
9.b	2	0909 211 881	Flange bearing	
10	4	0909 098 001	Side support	
11.a	1	0909 105 001	Gearmotor left	1.50 kW, Valid for serial no. 015-xxx-xxxx
	1	0909 365 001	Gearmotor left v2	1.50 kW, Valid for serial no. LX130-xxxx-xxxx
11.b	1	0909 105 002	Gearmotor right	1.50 kW, Valid for serial no. 015-xxx-xxxx
	1	0909 365 002	Gearmotor right v2	1.50 kW, Valid for serial no. LX130-xxxx-xxxx
12	2	0909 224 001	Torque stop	Valid for serial no. 015-xxx-xxxx
	2	0909 383 001	Torque stop v2	Valid for serial no. LX130-xxxx-xxxx
13	2	0909 115 001	Cover	Valid for serial no. 015-xxx-xxxx
	2	0909 381 001	Cover v2	Valid for serial no. LX130-xxxx-xxxx
13.2	2	0909 296 880	Bracket cover v2	Valid for serial no. LX130-xxxx-xxxx, Not shown in illustration
14	2	0909 223 001	Drive shaft	
15	2	0215 701 441	Key, gearmotor	25×14×200
16	2	0215 701 448	Key, wheel	28×16×140
17	1	0909 104 001	Bracket	
18	1	0909 118 001	Bracket	
19	1	0909 295 001	Cover end	Valid for serial no. 015-xxx-xxxx
	1	0909 384 001	Cover end v2	Valid for serial no. LX130-xxxx-xxxx



ERSATZTEILE – ESI 120 Liste mechanischer Teile – Laufradabschnitt

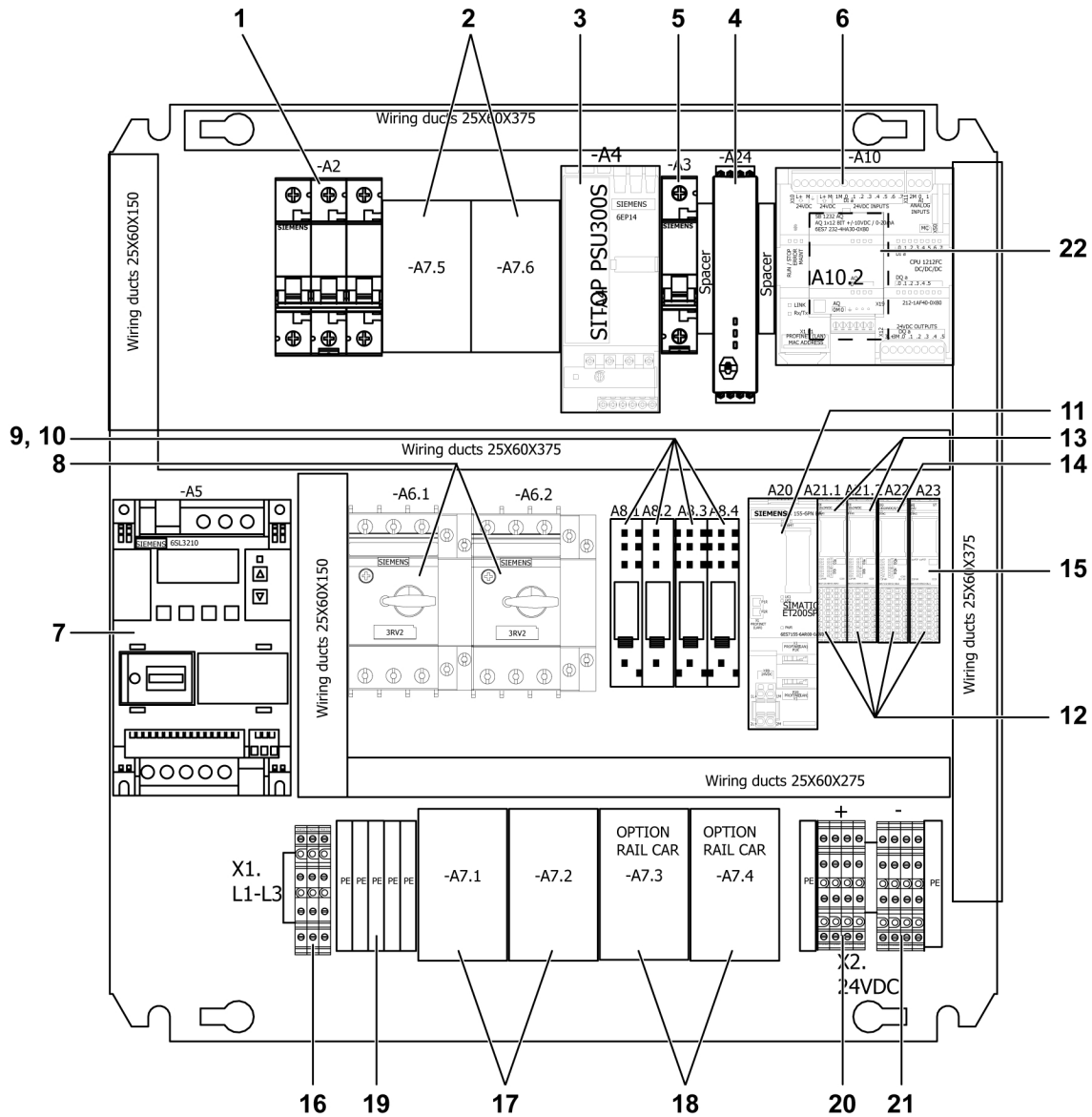
Item	Qty	Ordering no.	Denomination	Notes
1	1	0909 387 001	Base frame	500×200×16 L=3650
2	2	0909 219 880	Roller stand	
3	4	0909 220 001	Side plate	
4	4	0909 173 025	Slide bearing with flange	
5	6	0909 391 001	Shaft kidney	
6	4	0909 221 001	Idler shaft	
7	4	0215 701 448	Key, wheel	28×16×140
8	4	0909 101 001	PU wheel	580×180
9	8	0909 211 880	Flange bearing	
10	4	0909 098 001	Side support	



ERSATZTEILE - Schaltschrank

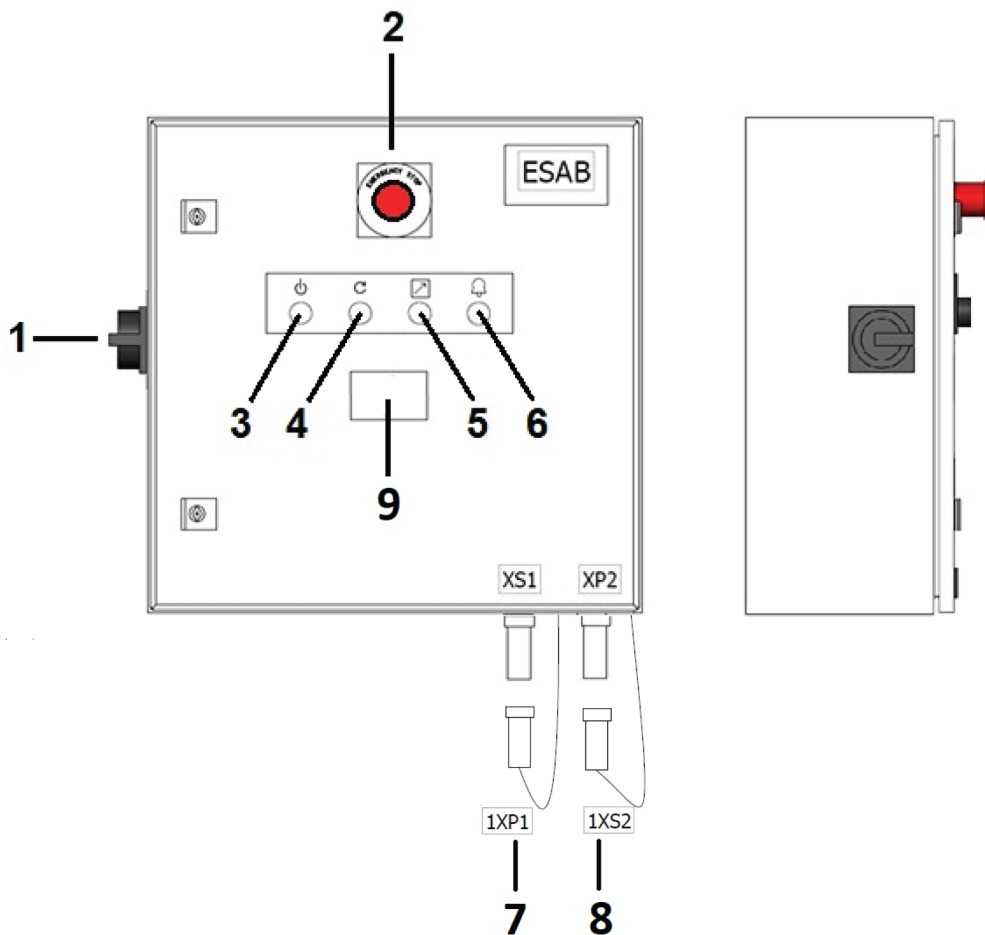
Item	Qty	Ordering no.	Denomination	Marking	Notes
1	1	0908 800 209	Circuit breaker	A2	3P 10A C
2	2	0805 586 002	Contactor	A7.5 and A7.6	24 VDC
3	1	0908 800 400	Power supply DC	A4	24 VDC / 5 A, 3AC400
4	1	0451 385 108	Safety relay, SSR10	A24	24 VDC
5	1	0908 800 202	Circuit breaker	A3	1P 4A C
6	1	0909 552 885	CPU and software ESD 7.5	A10	
	1	0909 505 885	CPU and software ESD 15	A10	
	1	0909 506 885	CPU and software ESD 30	A10	
	1	0909 507 885	CPU and software ESD 60	A10	
	1	0909 508 885	CPU and software ESD 90	A10	
	1	0909 509 885	CPU and software ESD 120	A10	
7	1	0909 552 886	Inverter w. configuration ESD 7.5	A5	1.1 kW
	1	0909 505 886	Inverter w. configuration ESD 15	A5	0.55 kW
	1	0909 506 886	Inverter w. configuration ESD 30	A5	0.75 kW
	1	0909 507 886	Inverter w. configuration ESD 60	A5	1.1 kW
	1	0909 508 886	Inverter w. configuration ESD 90	A5	1.5 kW
	1	0909 509 886	Inverter w. configuration ESD 120	A5	2.2 kW
8	2	0908 800 304	Motor circuit breaker, ESD 7.5	A6.1 and A6.2	
	2	0908 800 302	Motor circuit breaker, ESD 15	A6.1 and A6.2	0.7-1.0 A
	2	0908 800 303	Motor circuit breaker, ESD 30	A6.1 and A6.2	0.9-1.25 A
	2	0908 800 304	Motor circuit breaker, ESD 60	A6.1 and A6.2	1.1-1.6 A
	2	0908 800 306	Motor circuit breaker, ESD 90	A6.1 and A6.2	1.8-2.5 A
	2	0908 800 307	Motor circuit breaker, ESD 120	A6.1 and A6.2	2.2-3.2 A
9	4	0452 116 008	Socket	A8.1, A8.2, A8.3, A8.4	
10	4	0452 116 004	Relay	A8.1, A8.2, A8.3, A8.4	5A/250A AC 5A/30V DC
11	1	0802 524 553	ProfiNet	A20	ET200SP
12	4	0802 524 556	Back plane module	A21 – A23	ET200SP
13	2	0802 524 562	Digital input module	A21.1 and A21.2	ET200SP
14	1	0802 524 575	DO 16X24VDC	A22	ET200SP
15	1	0802 524 589	AQ 2xU	A23	ET200SP
16	3	0802 083 005	Terminals	X1	L1, L2, L3
17	2	0805 586 002	Motor contactor, rollers	A7.1 and A7.2	24 VDC
18	2	0805 586 002	Motor Contactor, rail car (opt.)	A7.3 and A7.4	24 VDC
19	1	0193 129 001	Earthing bar		

Item	Qty	Ordering no.	Denomination	Marking	Notes
20	5	0802 083 085	Terminals	X2	+ 24 VDC
21	4	0802 083 085	Terminals	X2	0 VDC
22	1	0802 524 505	AO card, digital display	X10.2	If applicable



ERSATZTEILE - Elektrische Teile - Schaltschrank

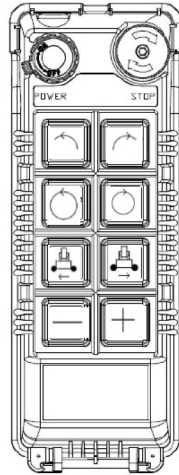
Item	Qty	Ordering no.	Denomination	Marking	Notes
1	1	0908 800 001	Mains switch	A1	3P 16A
2	1	0908 800 100	Emergency stop button	A30	
3	1	0908 800 111	Illuminated pushbutton, WHITE	A32	22MM 1NO
4	1	0908 800 115	Illuminated pushbutton, RED	A31	22MM 1NO
5	1	0908 800 114	Illuminated pushbutton, BLUE	A34	22MM 1NO
6	1	0908 800 113	Illuminated pushbutton, GREEN	A33	22MM 1NO
7	1	0909 530 950	Plug, male	1XP1	
8	1	0909 530 951	Plug, female	1XS2	
9	1	0900 500 887	Digital display with configuration	A35	Optional



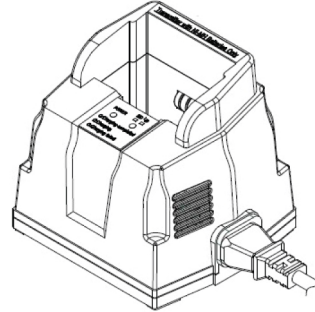
ERSATZTEILE - Drahtloses Steuerungssystem

Item	Qty	Ordering no.	Denomination	Notes
1	1	0909 500 903	Complete transmitter unit	

Wireless remote-control pendant

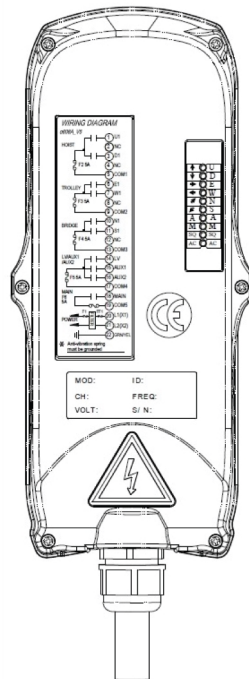


Charger

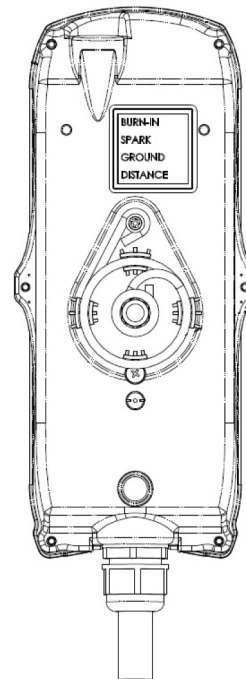


Receiver

FRONT VIEW



BACK VIEW





A WORLD OF PRODUCTS AND SOLUTIONS.



Kontaktinformationen finden Sie unter <http://esab.com>

ESAB AB, Lindholmsallén 9, Box 8004, 402 77 Gothenburg, Sweden, Phone +46 (0) 31 50 90 00

manuals.esab.com



CE

